



MD 2424 B2 2004.04.30

REPUBLICA MOLDOVA



(19) Agenția de Stat
pentru Protecția Proprietății Industriale

(11) 2424 (13) B2
(51) Int. Cl.⁷: B 23 H 5/04, 7/38, 9/00;
C 23 C 24/10

(12) BREVET DE INVENȚIE

Hotărârea de acordare a brevetului de invenție poate fi revocată în termen de 6 luni de la data publicării	
<p>(21) Nr. depozit: a 2001 0402 (22) Data depozit: 2001.12.07 (41) Data publicării cererii: 2003.12.31, BOPI nr. 12/2003</p>	<p>(45) Data publicării hotărârii de acordare a brevetului: 2004.04.30, BOPI nr. 4/2004</p>
<p>(71) Solicitant: UNIVERSITATEA TEHNICĂ A MOLDOVEI, MD (72) Inventator: GONCIARUC Valeriu, MD (73) Titular: UNIVERSITATEA TEHNICĂ A MOLDOVEI, MD</p>	

(54) Procedeu și dispozitiv pentru aplicarea învelișului pe suprafața metalică

(57) Rezumat:

1

Invenția se referă la construcția de mașini, și anume la un procedeu și un dispozitiv pentru prelucrarea suprafețelor metalice și poate fi aplicată pentru durificarea pieselor prin deformare plastică superficială cu aplicarea concomitentă a învelișurilor din materiale pulverulente.

Procedeu de aplicare a învelișului pe suprafața metalică include prelucrarea acesteia prin deformare plastică cu pulbere în prezența particulelor feromagnetice cilindrice, fluidizate cu ajutorul unui câmp electromagnetic monofazic pulsator și amplasate într-o cameră care este dotată cu un electrod, totodată aplicarea învelișului se efectuează sub acțiunea descărcărilor electrice care apar între electrod și suprafața metalică, conectate la o sursă de curent.

Dispozitivul pentru realizarea procedurii solicitat include o cameră în care sunt amplasate parti-

2

cule feromagnetice cilindrice și pulbere, precum și un sistem electromagnetic pentru fluidizarea particulelor feromagnetice. Camera este dotată în partea superioară cu un capac executat dintr-un material elastic, sub care este fixat un electrod având forma unui reglet metalic, conectat la anod, iar în partea inferioară a camerei este montată o garnitură cu bordură elastică pentru asigurarea contactului cu suprafața metalică. Miezul electromagnetului este realizat în formă de III, iar bobinele electromagnetice sunt conectate între ele în serie sau în paralel.

10 Rezultatul constă în lărgirea posibilităților de prelucrare locală a pieselor cu diferite forme și suprafețe.

15 Revendicări: 2
Figuri: 5

MD 2424 B2 2004.04.30

MD 2424 B2 2004.04.30

Descriere:

Invenția se referă la construcția de mașini, și anume la un procedeu și un dispozitiv pentru prelucrarea suprafețelor metalice și poate fi aplicată pentru durificarea pieselor prin deformare plastică superficială cu aplicarea concomitentă a învelișurilor din materiale pulverulente.

5 Este cunoscut procedeu de aplicare a învelișului pe suprafața metalică, care include prelucrarea acesteia prin deformare plastică cu pulbere în prezența particulelor feromagnetice cilindrice fluidizate cu ajutorul unui câmp electromagnetic rotativ și amplasate într-o cameră, totodată aplicarea învelișului se efectuează prin fricțiunea pulberii în microcavitățile de pe suprafața metalică [1].

10 Dezavantajul constă în aceea că pentru realizarea procedurii este necesar un inductor de câmp electromagnetic rotativ cu un consum mare de energie, iar învelișurile aplicate sunt de o grosime foarte mică (μm).

Este de asemenea cunoscut un dispozitiv pentru aplicarea învelișului pe suprafața metalică, care include o cameră în care sunt amplasate particule feromagnetice și pulbere, precum și un sistem electromagnetic pentru fluidizarea particulelor feromagnetice [1].

15 Dezavantajul dispozitivului constă în aceea că camera este formată din doi cilindri concentrici, iar particulele feromagnetice la fluidizarea lor efectuează o mișcare de rotație și de translație, ceea ce face imposibilă prelucrarea suprafețelor plane.

Problema pe care o rezolvă prezenta invenție constă în lărgirea posibilităților de prelucrare a suprafețelor metalice atât plane, cât și de formă cilindrică prin deformare plastică superficială cu aplicarea concomitentă a învelișurilor din materiale pulverulente.

20 Procedeu de aplicare a învelișului pe suprafața metalică include prelucrarea acesteia prin deformare plastică cu pulbere în prezența particulelor feromagnetice cilindrice, fluidizate cu ajutorul unui câmp electromagnetic monofazic pulsator și amplasate într-o cameră care este dotată cu un electrod, totodată aplicarea învelișului se efectuează sub acțiunea descărcărilor electrice, care apar între electrod și suprafața metalică, conectate la o sursă de curent.

25 Dispozitivul pentru realizarea procedurii solicitat include o cameră în care sunt amplasate particule feromagnetice cilindrice și pulbere, precum și un sistem electromagnetic pentru fluidizarea particulelor feromagnetice. Camera este dotată în partea superioară cu un capac executat dintr-un material elastic, sub care este fixat un electrod având forma unui reglet metalic, conectat la anod, iar în partea inferioară a camerei este montată o garnitură cu bordură elastică pentru asigurarea etanșității cu suprafața metalică. Miezu electromagnetic este realizat în formă de III, iar bobinele electromagnetice sunt conectate între ele în serie sau în paralel.

30 Rezultatul invenției constă în lărgirea posibilităților pe prelucrare a pieselor cu diferite forme și suprafețe.

35 Invenția se explică prin desenele din fig. 1...5, care reprezintă:

- fig. 1, vederea de ansamblu a dispozitivului pentru prelucrarea combinată a suprafețelor metalice plane;

- fig. 2, schema de conectare a bobinelor în serie;

- fig. 3, schema de conectare a bobinelor în paralel;

40 - fig. 4, vederea de ansamblu a dispozitivului pentru prelucrarea combinată a suprafețelor de formă cilindrică cu diametrul mare;

- fig. 5, vederea de ansamblu a dispozitivului pentru prelucrarea combinată a pieselor cilindrice cu diametrul mic.

45 Pentru prelucrarea suprafețelor plane este prevăzut dispozitivul reprezentat în fig. 1. Dispozitivul este compus dintr-o cameră 1 prevăzută cu niște pereți laterali executați dintr-un material dielectric. În partea superioară camera este dotată cu un capac 2, executat dintr-un material elastic, sub care este fixat un electrod 3 având forma unui reglet metalic. Electroful 3 servește în calitate de anod și este racordat la o sursă specială de curent electric 4. În partea inferioară a camerei 1 este montată o garnitură 5 cu bordură elastică pentru asigurarea contactului cu suprafața piesei 6. Piesa 6 servește în calitate de catod și este racordată la sursa de curent 4. În interiorul camerei sunt amplasate particule feromagnetice 7. Camera este înfășurată cu două bobine electromagnetice 8. Bobinele sunt racordate între ele în serie (fig. 2) sau în paralel (fig. 3) prin intermediul diodelor 9. Pentru a spori factorul de putere ($\cos \varphi$) în schema electrică se introduce un condensator 10, iar pentru micșorarea fluxului de dispersie a câmpului magnetic este prevăzut un miez electromagnetic 11 în formă de III.

50 În fig. 4 și 5 sunt prezentate variantele dispozitivului pentru prelucrarea pieselor de formă cilindrică respectiv cu diametrul mare și mic, unde miezul electromagnetic 11 se completează cu o garnitură feromagnetică 12.

În camera 1 concomitent cu particulele feromagnetice 7 se amplasează și o pulbere 13.

60 Particulele feromagnetice sunt realizate de formă cilindrică cu lungimea de 5...20 mm și diametrul de 1...3 mm dintr-un material feromagnetic moale.

MD 2424 B2 2004.04.30

4

Dispozitivul funcționează în felul următor.

La conectarea bobinelor 8 la rețeaua de curent electric monofazic alternativ în camera 1 apare un câmp electromagnetic monofazic pulsator. Concomitent în particulele feromagnetice 7 se induce un moment magnetic propriu. La interacțiunea câmpului magnetic exterior cu momentul magnetic propriu al particulelor feromagnetice, ultimele se fluidizează și efectuează o mișcare complexă de translație și oscilație. Preponderent direcția de mișcare a particulelor feromagnetice este în direcția axei verticale a camerei 1 și în direcția vectorului normalei la suprafața prelucrată. La mișcarea lor particulele feromagnetice, care sunt bune conductoare de curent jonctonează electrozii de bază – anodul 3 și catodul 6, formând o mulțime de circuite electrice care apar și se distrug cu o frecvență foarte înaltă. Astfel suprafața piesei este tratată cu descărcări electrice. Concomitent particulele feromagnetice fluidizează și pulberea, care nimerind în canalul electric se topește și ca rezultat al proceselor micrometalurgice superficiale se depune pe suprafața piesei – pe catod. Energia cinetică a particulelor este destul de mare, de aceea la ciocnirea lor cu suprafața piesei se realizează deformația plastică a învelișurilor create, iar în straturile superficiale se formează tensiuni remanente de comprimare, ce sporesc rezistența la oboseală a pieselor durificate.

20

(57) Revendicări:

1. Procedeu de aplicare a învelișului pe suprafața metalică care include prelucrarea acesteia prin deformație plastică cu pulbere în prezența particulelor feromagnetice cilindrice, fluidizate cu ajutorul unui câmp electromagnetic, **caracterizat prin aceea că** pulberea și particulele feromagnetice sunt fluidizate cu ajutorul unui câmp electromagnetic monofazic pulsator și sunt amplasate într-o cameră care este dotată cu un electrod, iar aplicarea învelișului se efectuează sub acțiunea descărcărilor electrice care apar între electrod și suprafața metalică, conectate la o sursă de curent.

2. Dispozitiv pentru aplicarea învelișului pe suprafața metalică conform rev. 1, care include o cameră în care sunt amplasate particule feromagnetice cilindrice și pulbere, precum și un sistem electromagnetic pentru fluidizarea particulelor feromagnetice, **caracterizat prin aceea că** camera este dotată în partea superioară cu un capac executat dintr-un material elastic, sub care este fixat un electrod având forma unui reglet metalic, conectat la anod, iar în partea inferioară a camerei este montată o garnitură cu bordură elastică pentru asigurarea contactului cu suprafața metalică, conectată la catod, totodată miezul electromagnetului este realizat în formă de III, iar bobinele electromagnetice sunt conectate între ele în serie sau în paralel.

(56) Referințe bibliografice:

1. SU 1763157 A1 1992.09.23

Director Departament

Invenții:

CRECETOV Veaceslav

Examinator:

GUȘAN Ala

Redactor:

LOZOVANU Maria

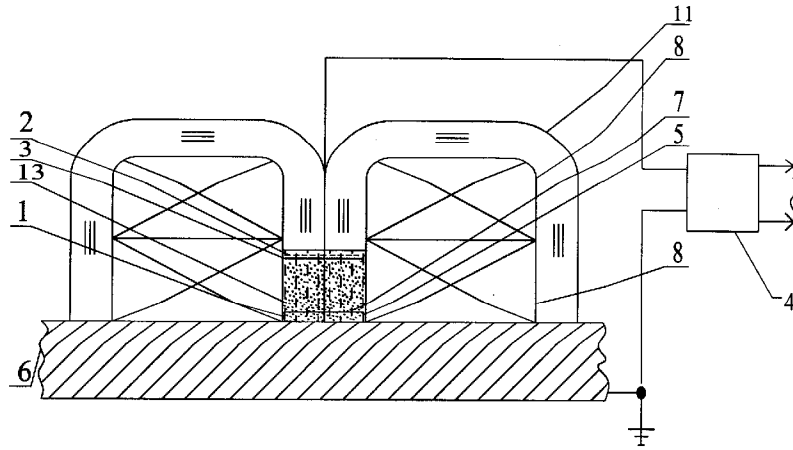


Fig. 1

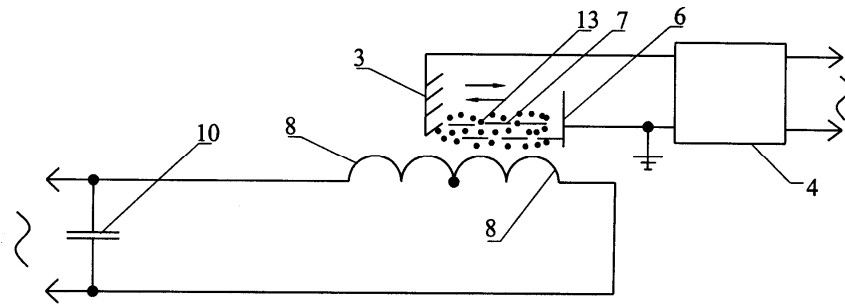


Fig. 2

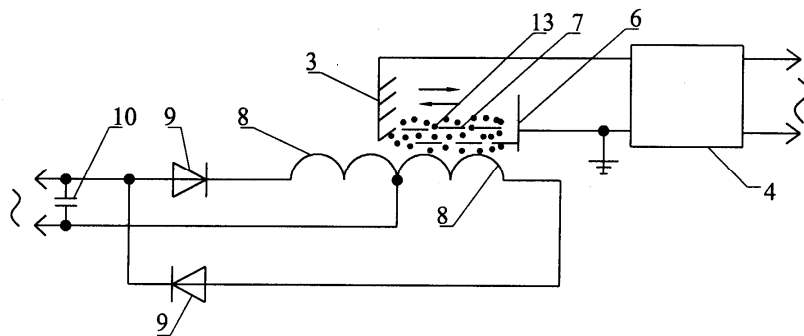


Fig. 3

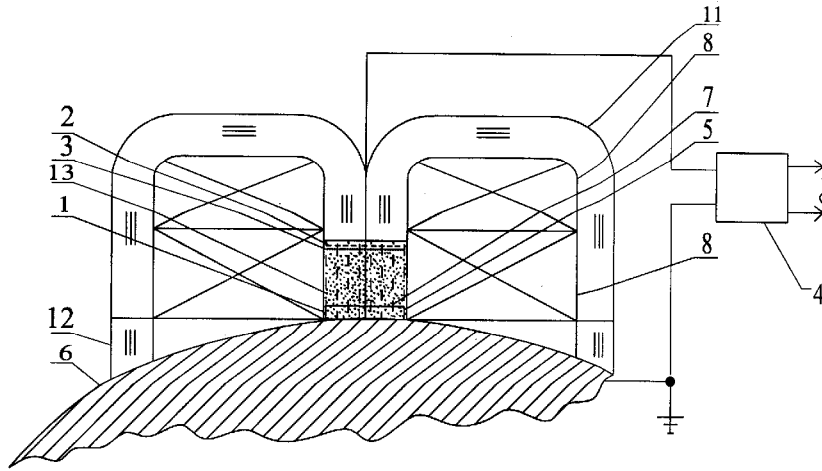


Fig. 4

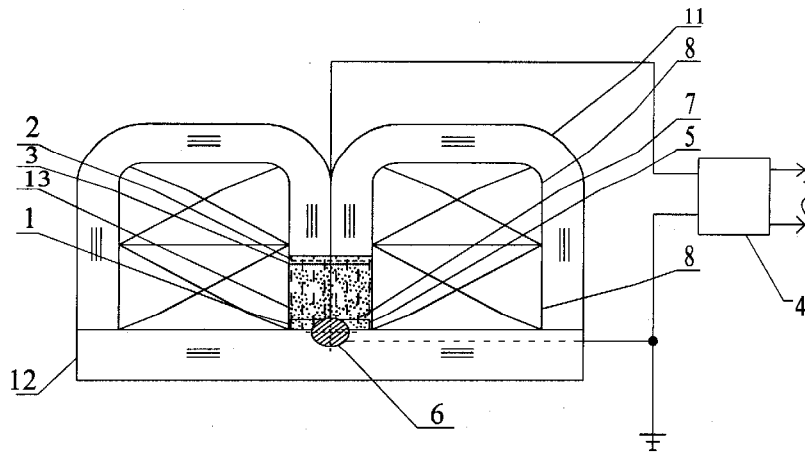


Fig. 5