



MD 2643 B2 2004.12.31

REPUBLICA MOLDOVA



(19) Agenția de Stat
pentru Proprietatea Intelectuală

(11) 2643 (13) B2
(51) Int. Cl.⁷: F 03 D 17/06, 3/06

(12) BREVET DE INVENȚIE

Hotărârea de acordare a brevetului de invenție poate fi revocată în termen de 6 luni de la data publicării	
<p>(21) Nr. depozit: a 2001 0413 (22) Data depozit: 2001.12.14 (41) Data publicării cererii: 2004.08.31, BOPI nr. 8/2004</p>	<p>(45) Data publicării hotărârii de acordare a brevetului: 2004.12.31, BOPI nr. 12/2004</p>
<p>(71) Solicitant: UNIVERSITATEA TEHNICĂ A MOLDOVEI, MD (72) Inventatori: BOSTAN Ion, MD; GLUȘCO Constantin, MD; DULGHERU Valeriu, MD; CIUPERCĂ Rodion, MD (73) Titular: UNIVERSITATEA TEHNICĂ A MOLDOVEI, MD</p>	

(54) Turbină eoliană

(57) Rezumat:

1
Invenția se referă la industria constructoare de mașini, în special la dispozitive pentru transformarea energiei eoliene în alt tip de energie.

Turbina eoliană include un ax vertical, o paletă fixată cu el și un mecanism de reglare a poziției paletei. Nou este aceea că turbina eoliană conține cel puțin un ax suplimentar, amplasat paralel cu axul vertical și montat liber pe consola superioară și cea inferioară fixate cu el. Pe axul suplimentar, în partea lui superioară este fixată o giruetă, iar în partea de mijloc este montată liber o paletă. Mecanismul de reglare a poziției paletei include o pârghie, care este amplasată sub paletă și fixată

2
5 rigid pe axul suplimentar, perpendicular cu ea, un suport fixat pe pârghie și îmbinat cu partea de jos a rolei fixată pe traversa inferioară a paletei, axul rolei fiind paralel cu axul suplimentar. Partea de mijloc a rolei este printr-o furcă fixată pe un suport instalat liber pe pârghie cu posibilitatea legăturii alternative cinematice cu rolele de sprijin fixate simetric față de axul suplimentar pe consola inferioară, iar furca este fixată suplimentar printr-un arc cu capătul liber al pârghiei.

10
15 Revendicări: 1
Figuri: 3

MD 2643 B2 2004.12.31

MD 2643 B2 2004.12.31

Descriere:

Invenția se referă la industria constructoare de mașini, în special la dispozitive pentru transformarea energiei eoliene în alt tip de energie.

5 Este cunoscută turbina radială care include un rotor montat cu posibilitatea rotirii în jurul axului principal și șase palete amplasate uniform în jurul axului principal, dispuse câte două, diametral opus, formând trei perechi de palete. În plus mijloacele de pivotare sunt adaptate pentru menținerea fiecărei perechi de palete în planuri reciproc ortogonale față de axa lor comună. Mijloacele de spațiu permit menținerea paletelor în una din pozițiile de lucru [1].

10 Având simplitate constructivă relativă soluția analizată posedă însă eficiență redusă, deoarece scoaterea de sub acțiunea vântului a paletei care se rotește împotriva vântului este efectuată de paleta lucrativă, fapt ce duce la pierderea de energie.

15 În calitate de cea mai apropiată soluție servește turbina eoliană, care conține un ax vertical cu mai multe palete amplasate cu posibilitatea de a se roti cu un unghi de 90° în jurul arborilor orizontali, un mecanism de reglare a poziției paletelor față de curenții de aer în poziții de lucru și de repaus în diverse variante constructive, în care paletelile sunt legate cinematic cu un sistem central, amplasate în zona arcului principal [2]. În această turbină eoliană mecanismul de reglare a poziției paletelor are o construcție complicată, ceea ce reduce fiabilitatea.

Problema pe care o rezolvă invenția propusă este simplificarea construcției și majorarea fiabilității.

20 Problema pusă se rezolvă prin aceea că în turbina eoliană ce include un ax vertical, o paletă fixată pe el și un mecanism de reglare a poziției paletei, nou este aceea că turbina eoliană conține cel puțin un ax suplimentar, amplasat paralel cu axul vertical și montat liber pe consolele superioară și inferioară fixate pe el. Pe axul suplimentar, în partea lui superioară, este fixată o giruetă, iar în partea de mijloc este montată liber o paletă. Mecanismul de reglare a poziției paletei include o pârghie, care este amplasată sub paletă, fiind fixată rigid pe axul suplimentar, perpendicular pe ea, un suport fixat pe pârghie și imbinat cu partea de jos a rolei fixată pe traversa inferioară a paletei, axul rolei fiind paralel cu axul suplimentar. Partea de mijloc a rolei este cuprinsă de o furcă fixată pe un suport instalat liber pe pârghie cu posibilitatea legăturii alternative cinematice cu rolele de sprijin fixate simetric față de axul suplimentar pe consola inferioară, iar furca este fixată suplimentar, prin intermediul unui arc, de capătul liber al pârghiei.

30 *Avantajele invenției sunt următoarele:*

- executarea mecanismului de reglare a poziției paletei în formă de giruetă legată rigid cu axul suplimentar, pe care este instalată liber paleta asigură simplitatea constructivă;

35 - instalarea elementelor de rotire a paletelor în jurul axului suplimentar nemijlocit pe palete permite simplificarea construcției turbinei în general prin executarea legăturilor paletelor cu axul vertical, fapt ce duce la majorarea fiabilității, în special, la dimensiuni mari;

- executarea pârghiilor de rotire a paletelor în formă de furci arcuite care interacționează cu rolele fixate pe palete asigură simplitate constructivă.

Invenția se explică prin desenele din fig. 1-3, care reprezintă:

40 - fig. 1, schema structurală a turbinei;

- fig. 2, schema structurală a elementului de rotire a paletei,

- fig. 3, schema de rotire a paletelor în poziții diametral opuse.

45 Turbina eoliană (fig. 1) include girueta 1, instalată pe axul suplimentar 2, amplasat paralel cu axul vertical 3. Pe axul suplimentar 2 este instalată liber paleta 4 și fixată pârghia 5 pe suportul 6. Pe pârghie este instalată furca 7. În partea de jos a paletei 4 pe osii este instalată rola 8. Furca 7 prin intermediul rolelor 9 și 10, instalate pe roata 11, care leagă axul suplimentar 2 cu axul vertical 3, rotește paleta 4 într-o direcție sau alta. După ieșirea rolelor din contact cu furca 7 și rotirea paletei 4 cu un oarecare unghi, paleta rămâne imobilă față de axa giruetei 1 și este menținută în această poziție de arcul 12, care apasă furca 7 în suportul 6.

50 La rotirea roții 11 în direcția acelor de ceasornic (fig. 3) în poziția I rola 9 rotește paleta 4 în direcția acelor de ceasornic. În poziția III rola 10 rotește paleta 4 împotriva acelor de ceasornic. Restul timpului paleta rămâne imobilă față de axul vertical 3, iar axul suplimentar 2 este menținut în poziție fixă de girueta 1. Unghiul sumar de rotire a roții 11, care la rândul ei rotește paleta în jurul axei sale este α .

În așa mod turbina se poate roti și la viteze mici ale vântului, caracteristice cadastrului de viteze ale vântului în Republica Moldova.

55

MD 2643 B2 2004.12.31

4

(57) Revendicare:

5 Turbină eoliană, care include un ax vertical, o paletă fixată cu el, și un mecanism de reglare a
poziției paletei, **caracterizată prin aceea că** turbina eoliană conține cel puțin un ax suplimentar,
amplasat paralel cu axul vertical și montat liber pe consola superioară și cea inferioară fixate cu el,
10 totodată pe axul suplimentar, în partea lui superioară este fixată o giruetă, iar în partea de mijloc este
montată liber o paletă; mecanismul de reglare a poziției paletei include o pârghie, care este amplasată
sub paletă și fixată rigid pe axul suplimentar, perpendicular cu ea, un suport fixat pe pârghie și îmbinat
15 cu partea de jos a rolei fixată pe traversa inferioară a paletei, axul rolei fiind paralel cu axul suplimentar,
totodată partea de mijloc a rolei este printr-o furcă fixată pe un suport instalat liber pe pârghie cu
posibilitatea legăturii alternative cinematice cu rolele de sprijin fixate simetric față de axul suplimentar
pe consola inferioară, iar furca este fixată suplimentar printr-un arc cu capătul liber al pârghiei.

15

(56) Referințe bibliografice:

1. FR 2805311 2001.08.24
2. WO 0133074 2001.05.10

Șef Secție:

NEKLIUDOVA Natalia

Examinator:

ANDREEVA Svetlana

Redactor:

LOZOVANU Maria

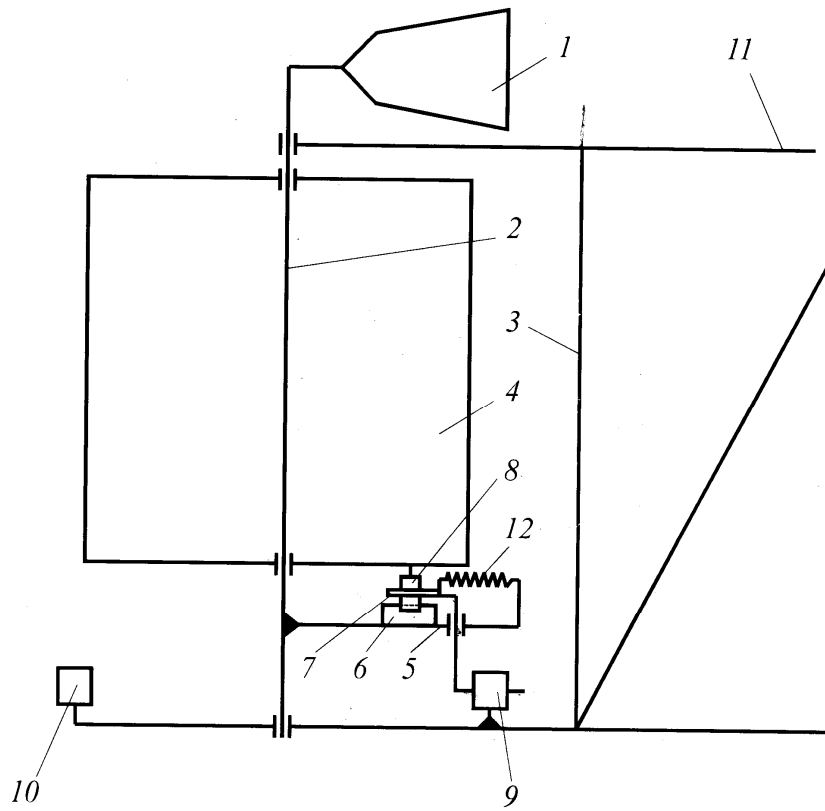


Fig. 1

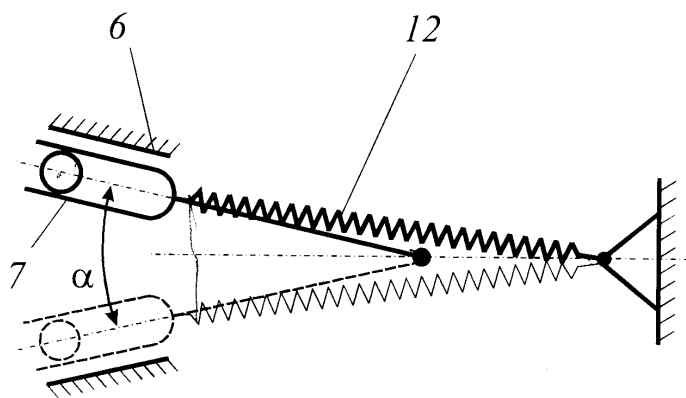


Fig. 2

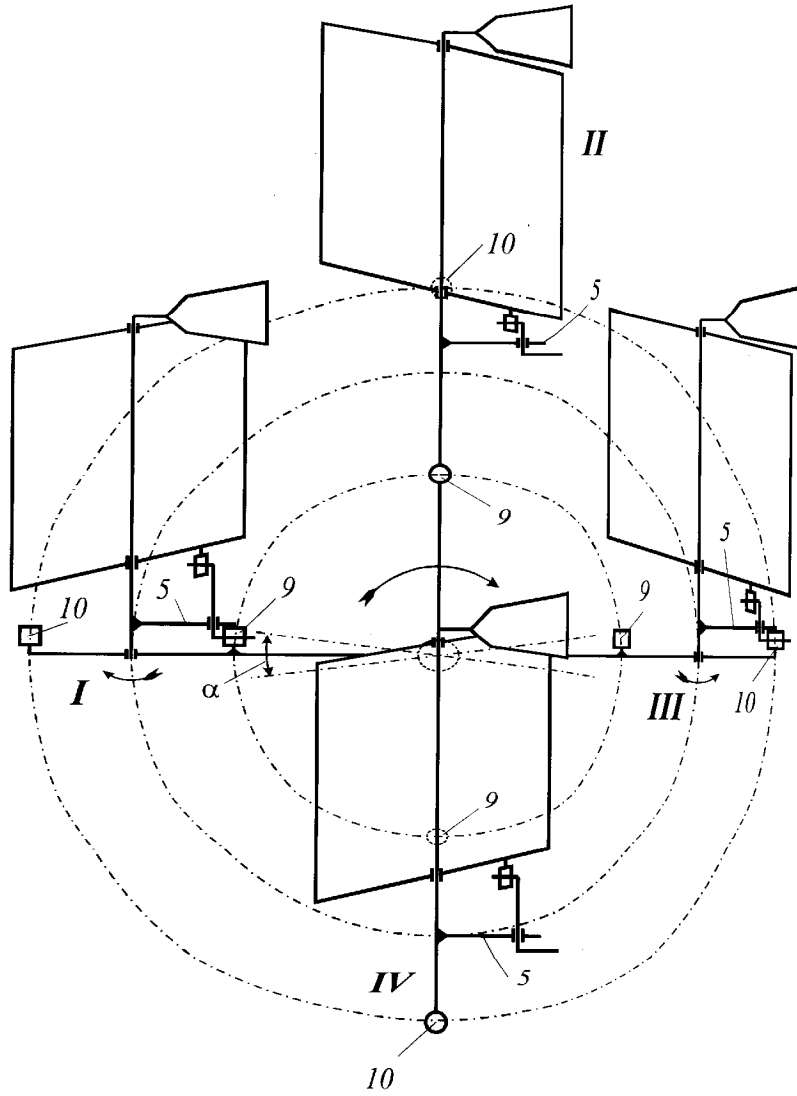


Fig. 3