



MD 2918 B2 2005.11.30

REPUBLICA MOLDOVA



(19) Agenția de Stat
pentru Proprietatea Intelectuală

(11) 2918 (13) B2
(51) Int. Cl.: F16H 15/52 (2006.01)

(12) BREVET DE INVENȚIE

Hotărârea de acordare a brevetului de invenție poate fi revocată în termen de 6 luni de la data publicării	
<p>(21) Nr. depozit: a 2003 0218 (22) Data depozit: 2003.09.10 (41) Data publicării cererii: 2005.06.30, BOPI nr. 6/2005</p>	<p>(45) Data publicării hotărârii de acordare a brevetului: 2005.11.30, BOPI nr. 11/2005</p>
<p>(71) Solicitant: UNIVERSITATEA TEHNICĂ A MOLDOVEI, MD (72) Inventatori: BOSTAN Ion, MD; DULGHERU Valeriu, MD; COZMA Tudor, MD (73) Titular: UNIVERSITATEA TEHNICĂ A MOLDOVEI, MD</p>	

(54) Variator precesional (variante)

(57) Rezumat:

Invenția se referă la construcția de mașini, și
anume la variatoarele mecanice.

Variatorul precesional, include o carcasă 4, în
care este amplasată o roată centrală 2 cu suprafață
interioară sferică și care este legată rigid cu arbo-
rele condus 3, un satelit 1 care contactează cu
suprafața sferică a roții centrale 2, arbore conducă-
tor 11. Noutatea invenției constă în aceea că sate-
litul 1 este instalat pe un suport sferic 7 legat rigid

cu arborele conducător 11. Pe un suport sferic 7
este instalat un disc 20 cu corpuri de rulare 21,
fixate în furci 24 legate cu două șuruburi 25 și 26,
unul dintre care este executat cu filet dreapta, iar
celălalt - cu filet stînga, iar ambele se află în angre-
naj cu o piuliță 27.

Revendicări: 3
Figuri: 4

MD 2918 B2 2005.11.30

MD 2918 B2 2005.11.30

3

Descriere:

Invenția se referă la construcția de mașini, și anume la variatoarele mecanice.

5 Este cunoscut variatorul [1], care include o carcasă în care este amplasat arborele de intrare, arborele de ieșire, un satelit, un mecanism de variere a unghiului de înclinare a satelitului, și mecanismul de transformare a mișcării liniare în rotativă. Având un randament relativ ridicat, variatorul examinat, posedă posibilități cinematice reduse.

10 Mai este cunoscut variatorul precesional [2], care include o carcasă, în care este amplasată o roată de ieșire cu suprafață interioară sferică, arbore conducător și arbore condus, un mecanism de variere a unghiului de înclinare a satelitului. Având un randament relativ ridicat, transmisia examinată posedă de asemenea posibilități cinematice reduse.

Problema pe care o rezolvă prezenta invenție este lărgirea posibilităților funcționale și simplificarea construcției.

15 Problema se soluționează prin aceea că varianta 1 de realizare a invenției include o carcasă în care este amplasată o roată centrală cu suprafață interioară sferică, legată rigid cu arborele condus, un satelit care contactează cu suprafața sferică a roții centrale și este unit cu arborele conducător, mai conținând adăugător un disc, legat rigid cu arborele conducător, și în care sunt executate canale în care este amplasat un sistem de pârghii și culise cu bile inerționale, totodată, una din bile este unită articulat cu un capăt al manivelei, iar celălalt capăt al manivelei este legat rigid cu suportul sferic pe care este amplasat satelitul montat în capac, prin intermediul degetelor curbilini.

20 Varianta a doua de realizare este caracterizată prin aceea că include o carcasă în care este amplasată o roată centrală cu suprafață interioară sferică, legată rigid cu arborele condus, un satelit care contactează cu suprafața sferică a roții centrale, arbore conducător, mai conținând adăugător un tub, legat rigid cu arborele conducător în care sunt amplasate două arcuri, între care este încastrat un capăt al manivelei, celălalt fiind legat rigid cu suportul sferic pe care este amplasat satelitul montat în capac, prin intermediul degetelor curbilini.

25 Varianta a treia de realizare este caracterizată prin aceea că include o carcasă în care este amplasată o roată centrală cu suprafață interioară sferică, legată rigid cu arborele condus, un satelit care contactează cu suprafața sferică a roții centrale și un arbore conducător, totodată satelitul este instalat pe un suport sferic legat rigid cu arborele conducător, pe el fiind instalat un disc cu corpuri de rulare fixate în furci legate cu două șuruburi, unul dintre care este executat cu filet dreapta, iar celălalt - cu filet stânga, totodată ambele se află în angrenaj cu o piuliță.

Esența invenției constă în următoarele:

35 - posibilitățile funcționale largi sunt asigurate prin executarea mecanismului de variere a unghiului de înclinare a satelitului cu elemente inerționale;
- simplificarea construcției se obține prin realizarea unei construcții simple de variere a unghiului de înclinare a satelitului în forma de două șuruburi cu direcție diferită a filetului și o piuliță.

Avantajele invenției sunt: posibilități funcționale largi, posibilitatea obținerii unui diapazon larg de rapoarte de transmisie, simplitatea construcției.

Invenția se explică prin desenele din fig. 1, 2, 3 și 4 care reprezintă:

40 - Figura 1, schema cinematică a transmisiei planetare precisionale cu mecanismul de comandă automat cu bile inerționale;

- Figura 2, vederea în secțiunea A-A din figura 1.

- Figura 3, schema cinematică a transmisiei planetare precisionale cu mecanismul de comandă automat cu arcuri;

45 - Figura 4, schema cinematică a transmisiei planetare precisionale cu mecanismul manual de comandă.

Variatorul precesional (fig. 1) include satelitul 1, care contactează cu suprafața sferică a roții centrale 2, legată cu arborele condus 3. Satelitul 1 este legat cu carcasa 4 prin intermediul degetelor curbilini 5, iar suprafața sferică 6 se bazează pe suportul sferic 7. Satelitul 1 este legat rigid cu manivela 8, un capăt al căreia este amplasat în canalul 9 al discului 10, legat rigid de arborele conducător 11. Capătul manivelei amplasat în canalul 9 este legat de asemenea prin intermediul tijei 12, pârghiilor 13 și culiselor 14, în canalul 15, cu bilele inerționale 16. Contactul dintre satelitul 1 și roata centrală 2 este asigurat de arcul 17.

50 În variatorul precesional din (fig. 3), capătul manivelei 8 este amplasat între arcurile 18, într-un tub 19 legat rigid cu arborele conducător 11.

În variatorul precesional (fig. 4), satelitul 1 contactează cu suprafața sferică a roții centrale 2, legată rigid cu arborele condus 3. Satelitul 1 este legat cu carcasa 4 prin intermediul degetelor curbilini 5, iar suprafața sferică 6 se bazează pe suportul sferic 7, legat rigid cu arborele conducător 11. Contactul dintre satelitul 1 și suprafața sferică a roții centrale 2 este asigurat de arcul 17. De

MD 2918 B2 2005.11.30

4

5 asemenea, discul 20 cu corpul de rulare 21 se bazează pe suportul sferic 7, prin suprafața 22, și este legat cu el cu posibilitatea schimbării unghiului de înclinare. Zona periferică a discului 20 este amplasată pe corpuri de rulare 23, în furcile 24 legate rigid cu șuruburile 25 și 26, care au același pas, însă direcția liniei elicoidale diferită, un șurub este executat cu filet de dreapta, altul - cu filet de stânga. Șuruburile 25 și 26 angrenează cu piulița 27.

Variatorul precesional (fig. 1) funcționează în modul următor, la rotirea arborelui conducător 11, legat rigid cu discul 10, manivela 8, fixată în una din poziții, va antrena satelitul 1 în mișcarea precesională în jurul centrului de precesie „O”. Satelitul 1, în mișcarea precesională pe care o efectuează, contactează cu roata centrală 2 cu razele R_{a1} și R_{b1} , realizând raportul de transmisie:

$$10 \quad i_{\text{var}} = \frac{R_{a1}}{R_{a1} - R_{b1}}, \quad (1)$$

unde: R_{a1} – raza de contact a satelitului;

R_{b1} – raza de contact a roții centrale în poziția 1.

15 La creșterea turației arborelui conducător 11, bilele inerționale 16, sub acțiunea forțelor centrifuge, se vor deplasa pe canalul 9 spre periferie, schimbând prin intermediul tije 12, pârghiilor 13 și culiselor 14, poziția unghiulară a manivelei 8, și, deci a satelitului 1, realizând varierea raportului de transmisie:

$$i_{\text{var}} = \frac{R_{a1}}{R_{a1} - R_{b1}}, \quad (2)$$

20 La micșorarea turației arborelui conducător 11, bilele inerționale se deplasează spre centru, micșorând unghiul de înclinare a manivelei 8 și satelitului 1, mărind totodată raza de contact R_{b1} , variind raportul de transmisie.

Variatorul precesional (fig. 3) funcționează în felul următor: la creșterea momentului de torsiune la arborele condus 3, satelitul 1 tinde să încline spre dreapta (zona raporturilor mari de transmisie). Totodată, capătul manivelei 8, legată rigid de satelitul 1, va deforma arcurile 18 și se va deplasa în direcția micșorării unghiului de înclinare. Astfel, variatorul va realiza un raport de transmisie mai mare, până când nu se va micșora sarcina la arborele condus.

25 Variatorul precesional (fig. 4) funcționează în felul următor: la rotirea arborelui conducător 11, discul 20 fixat pe el antrenează satelitul 1 în mișcare precesională. Procesul este asemănător cazului precedent. Varierea unghiului de înclinare a discului 20, și deci, a satelitului 1, se efectuează prin rotirea piuliței 27, care angrenând cu șuruburile 25 și 26, le forțează să se deplaseze în direcții opuse. Raportul de transmisie se determină cu relația (3).

$$30 \quad i_{\text{var}} = \frac{R_{a1}}{R_{a1} - R_{b1}}, \quad (3)$$

Variatoarele precesionale propuse permit varierea automată (în funcție de viteza unghiulară a arborelui conducător) sau sarcinii aplicate la arborele condus, sau manuală lentă a vitezei unghiulare, necesară pentru diferite procese tehnologice.

35

40

MD 2918 B2 2005.11.30

5

(57) Revendicări:

5 1. Variator precesional, care include o carcasă în care este amplasată o roată centrală cu suprafață interioară sferică, legată rigid cu arborele condus, un satelit care contactează cu suprafața sferică a roții centrale, unit cu arborele conducător, **caracterizat prin aceea că** adăugător mai conține un disc, legat rigid cu arborele conducător și în care sunt executate canale în care este amplasat un sistem de pîrghii și culise cu bile inerționale totodată una din bile este unită articulat cu un capăt al manivelei, iar celălalt capăt al manivelei este legat rigid cu suportul sferic pe care este amplasat satelitul care este montat în capac, prin intermediul degetelor curbilunii.

10 2. Variator precesional, care include o carcasă în care este amplasată o roată centrală cu suprafață interioară sferică, legată rigid cu arborele condus, un satelit care contactează cu suprafața sferică a roții centrale, arborele conducător, **caracterizat prin aceea că** adăugător mai conține un tub, legat rigid cu arborele conducător, în care sunt amplasate două arcuri, între care ele este încastrat un capăt al manivelei, totodată celălalt fiind legat rigid cu suportul sferic pe care este amplasat satelitul, care este montat în capac, prin intermediul degetelor curbilunii.

15 3. Variator precesional, care include o carcasă în care este amplasată o roată centrală cu suprafață interioară sferică, legată rigid cu arborele condus, un satelit care contactează cu suprafața sferică a roții centrale și un arbore conducător, **caracterizat prin aceea că** satelitul este instalat pe un suport sferic legat rigid cu arborele conducător, totodată pe el este instalat un disc cu corpuri de rulare, fixate în furci legate cu două șuruburi, unul dintre care este executat cu filet dreapta, iar celălalt este executat cu filet stînga, totodată ambele se află în angrenaj cu o piuliță.

25

(56) Referințe bibliografice:

1. Малицев В. Ф. Механические импульсные передачи. Изд. 3-е, перераб. и доп. Москва, Машиностроение, 1974. с. 367
2. SU 1677424 A1 1991.09.15

Șef Secție: NEKLIUDOVA Natalia

Examinator: MALAI Valeriu

Redactor: UNGUREANU Mihail

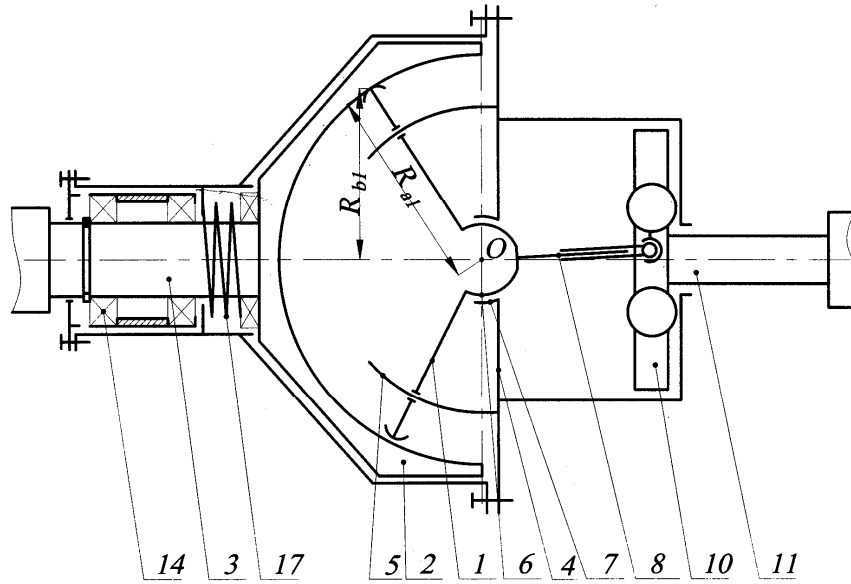


Fig. 1

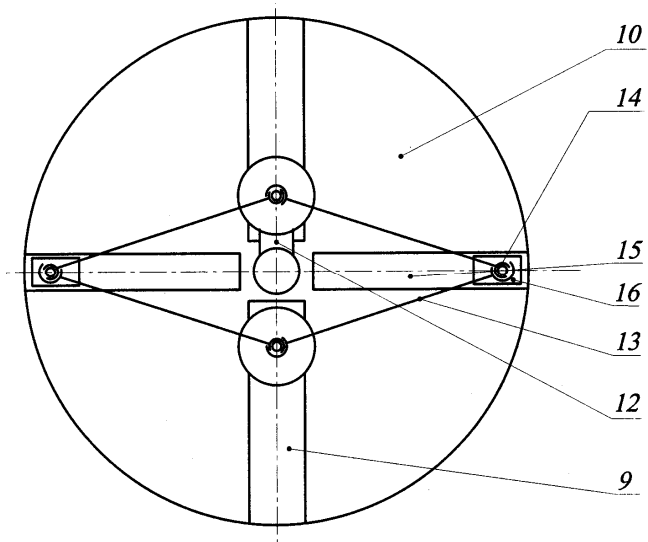


Fig. 2

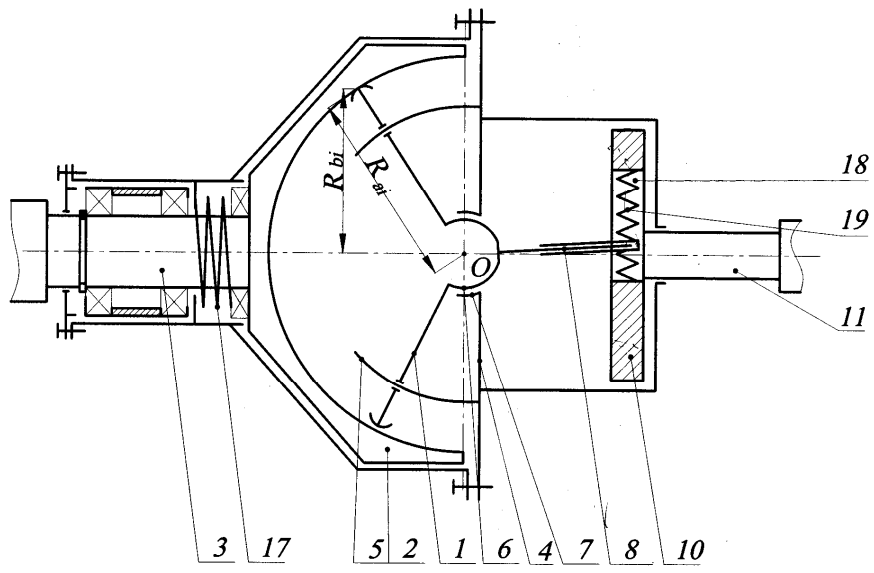


Fig. 3

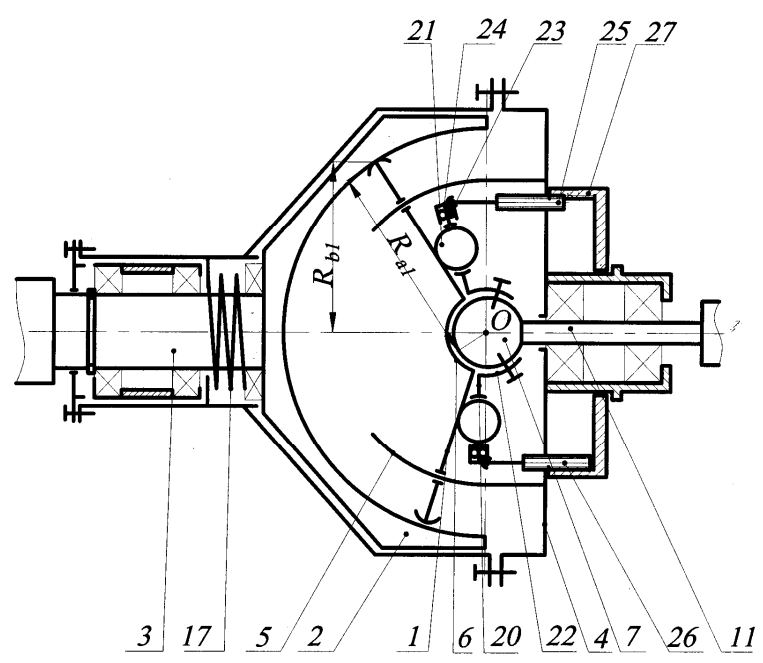


Fig. 4