



MD 494 Y 2012.03.31

REPUBLICA MOLDOVA



(19) Agenția de Stat  
pentru Proprietatea Intelectuală

(11) **494** <sup>(13)</sup> **Y**  
(51) Int.Cl: *B24D 13/10* (2006.01)  
*B24D 11/00* (2006.01)  
*B24B 39/00* (2006.01)  
*A46B 7/10* (2006.01)

(12) **BREVET DE INVENȚIE  
DE SCURTĂ DURATĂ**

În termen de 6 luni de la data publicării mențiunii privind hotărârea de acordare a brevetului de invenție de scurtă durată, orice persoană poate face opoziție la acordarea brevetului

(21) Nr. depozit: s 2011 0087  
(22) Data depozit: 2011.04.20

(45) Data publicării hotărârii de  
acordare a brevetului:  
2012.03.31, BOPI nr. 3/2012

(71) Solicitant: UNIVERSITATEA TEHNICĂ A MOLDOVEI, MD

(72) Inventatori: MAZURU Sergiu, MD; BOTNARI Vlad, MD; MARDARI Alexandru, MD

(73) Titular: UNIVERSITATEA TEHNICĂ A MOLDOVEI, MD

(54) **Perie circulară cu peri din metal (variante)**

(57) Rezumat:

Invenția se referă la o perie circulară cu peri din metal, care poate fi utilizată pentru curățirea suprafețelor cu durificarea lor și aplicarea acoperirilor de protecție pe suprafețele prelucrate.

Peria, conform variantei I, include un suport metalic (1), pe suprafața căruia pe circumferință este fixat păr de sârmă în formă de fire de sârmă (2) și de elemente de durificare flexibile (3), ultimele fiind amplasate în șah pe suprafața suportului, totodată suprafața de lucru a firelor de sârmă depășește limitele suprafeței de lucru a elementelor de durificare.

Peria, conform variantei II, include păr de sârmă în formă de spirale conice, fixate cu diametrul mic de suport.

Peria, conform variantei III, include păr de sârmă în formă de fascicule din spirale conice, amplasate una în alta și fixate cu diametrul mic de suport.

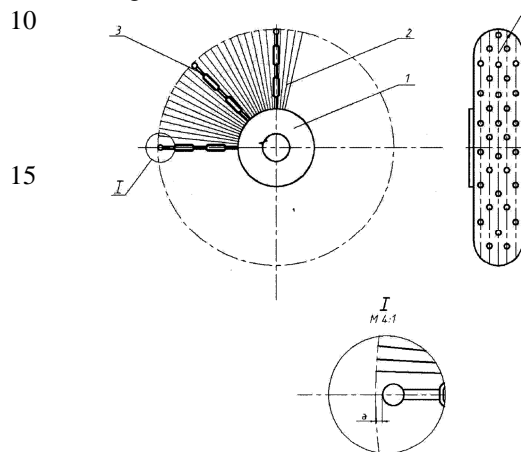
Peria, conform variantei IV, include păr de sârmă în formă de fire de sârmă și de elemente de durificare flexibile, capetele libere ale cărora sunt dotate cu bile de durificare.

Suprafața părului de sârmă este executată curbată, iar în suport sunt executate orificii radiale pentru introducerea lichidului de răcire sau de ungere.

5 Rezultatul invenției constă în sporirea calității de curățire a suprafețelor profilate cu durificarea lor simultană și acoperirea de protecție.

Revendicări: 5

Figuri: 5



MD 494 Y 2012.03.31

#### (54) Round brush with metal bristles (embodiments)

##### (57) Abstract:

1  
The invention relates to a round brush with metal bristles, which can be used to clean surfaces with their seal and apply protective coatings on the treated surfaces.

The brush, according to the first embodiment, includes a metal clip (1), on the surface of which round the circle is fixed wire bristle in the form of wire filaments (2) and flexible sealing elements (3), the latter being staggered on the surface of the clip, at the same time the working surface of the wire filaments goes beyond the working surface of the sealing elements.

Brush, according to the second embodiment, includes wire bristle in the form of conical spirals, fixed with the smaller diameter to the clip.

Brush, according to the third embodiment, includes wire bristle in the form of bundles of

2  
conical spirals, placed one inside the other and fixed with the smaller diameter to the clip.

5  
Brush, according to the fourth embodiment, includes wire bristle in the form of wire filaments and flexible sealing elements, the free ends of which are equipped with sealing balls.

10  
The surface of the wire bristle is made curved, and in the clip are made radial holes for introduction of lubricant or coolant.

The result of the invention is to improve the quality of cleaning profiled surfaces with simultaneous sealing thereof and protective coating.

15  
Claims: 5  
Fig.: 5

#### (54) Щетка с металлическим ворсом (варианты)

##### (57) Реферат:

1  
Изобретение относится к круглой щетке с металлическим ворсом, которая может быть использована для очистки поверхностей с их уплотнением и нанесения защитных покрытий на обрабатываемые поверхности.

Щетка по варианту I включает металлическую обойму (1), на поверхности которой по окружности закреплен проволочный ворс в виде проволочных нитей (2) и гибких уплотняющих (3) элементов, последние расположены в шахматном порядке на поверхности обоймы, при этом рабочая поверхность проволочных нитей выступает за пределы рабочей поверхности уплотняющих элементов.

Щетка по варианту II включает проволочный ворс в виде конических спиралей, закрепленных меньшим диаметром на обойме.

Щетка по варианту III включает проволочный ворс в виде пучков из конических

2  
спиралей, размещенных одна в другой и закрепленных меньшим диаметром на обойме.

5  
Щетка по варианту IV включает проволочный ворс в виде проволочных нитей и гибких уплотняющих элементов, свободные концы которых снабжены уплотняющими шариками.

10  
Поверхность проволочного ворса выполнена закругленной, а в обойме выполнены радиальные отверстия для подачи смазки или охлаждающей жидкости.

15  
Результат изобретения заключается в повышении качества зачистки фасонных поверхностей с одновременным их уплотнением и защитным покрытием.

П. формулы: 5  
Фиг.: 5

**Descriere:**

Invenția se referă la o perie circulară cu peri din metal, care poate fi utilizată pentru curățirea suprafețelor cu durificarea lor și aplicarea acoperirilor de protecție pe suprafețele prelucrate.

5 Este cunoscută o perie circulară de sârmă destinată curățirii suprafețelor metalice, prin montarea pe un arbore în rotație [1].

Un dezavantaj al acestor perii este aceea că toroanele lor de sârmă se deteriorează prin devierea, în planul de rotație, de la poziția radială.

Un alt dezavantaj este că nu asigură durificarea suprafețelor.

10 De asemenea este cunoscută o perie circulară cu sârma executată în formă de spirală, ce asigură îmbunătățirea calității de curățare și mărirea duratei de utilizare a sculei [2].

Un dezavantaj al acestei perii constă în aceea că nu asigură durificarea suprafeței și nu poate fi utilizată pentru suprafețe profilate.

15 Mai este cunoscută o perie circulară de sârmă cu elemente de durificare a suprafețelor, destinată durificării suprafeței prelucrate prin aplicarea simultană a proceselor de durificare și de acoperire metalică.

Dezavantajul acestei perii este că nu poate fi utilizată la prelucrarea suprafețelor profilate.

20 Problema tehnică pe care o rezolvă invenția propusă constă în realizarea unei perii circulare cu peri din metal care să permită creșterea fiabilității, extinderea posibilităților tehnologice, sporirea calității suprafețelor prelucrate și durificarea simultană cu acoperiri de protecție.

25 Problema se soluționează prin aceea că peria circulară cu peri din metal, într-o primă variantă de realizare include un suport metalic, pe suprafața căruia pe circumferință este fixat păr de sârmă în formă de fire de sârmă și de elemente de durificare flexibile, ultimele fiind amplasate în șah pe suprafața suportului, totodată suprafața de lucru a firelor de sârmă depășește limitele suprafeței de lucru a elementelor de durificare, suprafața perilor de sârmă este executată curbată, iar în suport sunt executate orificii radiale pentru introducerea lichidului de răcire sau de ungere.

30 Iar în cea de a doua variantă de realizare peria circulară include un suport metalic, pe suprafața căruia pe circumferință este fixat păr de sârmă în formă de spirale conice, fixate cu diametrul mic de suport, totodată suprafața perilor de sârmă este executată curbată, iar în suport sunt executate orificii radiale pentru introducerea lichidului de răcire sau de ungere.

35 În cea de a treia variantă de realizare peria circulară include un suport metalic, pe suprafața căruia pe circumferință este fixat păr de sârmă în formă de fascicule din spirale conice, amplasate una în alta și fixate cu diametrul mic de suport, totodată capetele libere ale spiralilor din fascicul sunt amplasate în același plan la distanță egală unul de altul, suprafața perilor de sârmă este executată curbată.

40 În cea de a patra variantă de realizare peria circulară cu peri din metal este prevăzută cu un suport metalic cu orificii radiale pentru lichidul de răcire și de ungere, pe suprafața căruia pe circumferință este fixat păr de sârmă în formă de fire și elemente flexibile de durificare amplasate în șah pe lățimea periei, totodată capetele libere ale elementelor de durificare sunt dotate cu bile de durificare, suprafața perilor de sârmă este executată curbată.

45 În cea de a patra variantă, peria include un suport metalic, pe suprafața căruia pe circumferință este fixat păr de sârmă în formă de fire de sârmă și de elemente de durificare flexibile, ultimele fiind amplasate în șah pe suprafața suportului, totodată capetele libere ale elementelor de durificare sunt dotate cu bile de durificare, suprafața perilor de sârmă este executată curbată, iar în suport sunt executate orificii radiale pentru introducerea lichidului de răcire sau de ungere.

50 În cea de a cincia variantă, peria circulară cu peri din metal este executată conform variantelor de mai sus, în care suportul metalic este executat cu înclinare sub un unghi față de axa lui de rotație.

Rezultatul invenției constă în crearea unei perii circulare cu peri din metal care să permită creșterea fiabilității, extinderea posibilităților tehnologice, sporirea calității suprafețelor prelucrate și durificarea simultană cu acoperiri de protecție.

55 Rezultatul se datorează faptului că prelucrarea suprafețelor profilate se face cu o perie circulară cu peri din metal, fixați pe circumferința unui suport metalic, într-o primă variantă de realizare peria este prevăzută cu o curbura la extremitatea părului de sârmă, care au

elemente de curățare a suprafeței și elemente flexibile de durificare a suprafeței, amplasate în șah pe lățimea periei, înălțimea perilor de sârmă este mai mare decât a elementelor de durificare.

5 În cea de a doua variantă de realizare, peria este prevăzută cu păr de sârmă în formă de spirală conică curbată pe extremitate, fixat cu diametrul mic de suportul metalic prevăzut cu găuri radiale pentru lichidul de răcire și de ungere.

În cea de a treia variantă de realizare peria este alcătuită dintr-un suport metalic prevăzut cu găuri radiale pentru lichidul de răcire sau de ungere, pe circumferința căruia este fixat păr de sârmă în formă de fascicule din spirale conice, amplasate una în alta și fixate cu diametrul mic de suportul metalic, totodată capetele libere ale spiralelor din fascicul sunt situate în același plan la distanță egală unul de altul, suprafața perilor de sârmă este executată curbată.

În cea de a patra variantă de realizare a periei capetele libere ale elementelor de durificare sunt dotate cu bile de durificare.

15 În cea de a cincia variantă de realizare a periei suportul metalic este executat cu înclinare sub un unghi față de axa lui de rotație.

Soluția tehnică, conform invenției, asigură următoarele avantaje:

- extinderea posibilităților tehnologice ale procedurii de curățare și durificare;
- sporirea calității suprafețelor;
- excluderea operațiilor de tratament termic;
- 20 - micșorarea timpului de prelucrare.

Invenția se explică prin desenele din fig. 1...5, care reprezintă:

- fig. 1, perie circulară cu peri de sârmă în formă de fire de sârmă și elemente de curățare, durificare amplasate în șah;

25 - fig. 2, perie circulară cu peri din sârmă în formă de spirală conică, fixată cu diametrul mic de suport;

- fig. 3, perie circulară cu peri din sârmă în formă de fascicule de spirale conice, amplasate una în alta, răsucite sub același unghi una față de alta;

- fig. 4, perie circulară cu peri de sârmă cu elemente flexibile de durificare, la extremitatea cărora sunt amplasate bile de durificare;

30 - fig. 5, perie circulară cu peri de sârmă cu găuri radiale în suportul metalic, care este executat înclinat sub un unghi față de axa lui de rotație.

Peria circulară cu peri din metal într-o primă variantă de realizare, conform invenției, este alcătuită dintr-un suport metalic 1, pe care sunt fixați peri din sârmă 2 și elemente flexibile de durificare 3. Perii de sârmă 2 și elementele flexibile de durificare 3 sunt amplasate radial pe toată suprafața suportului metalic 1, înălțimea perilor de sârmă 2 este mai mare decât a elementelor de durificare 3. Suprafața perilor de sârmă este executată curbată.

Peria circulară cu peri din metal în cea de a doua variantă de realizare, conform invenției, este alcătuită ca și în prima variantă de realizare din peri de sârmă în formă de spirală conică 5, fixate cu diametrul mic de suportul metalic 4.

40 Peria circulară cu peri din metal în cea de a treia variantă de realizare, conform invenției, este alcătuită ca și cea din varianta a doua de realizare, dintr-un suport metalic 5 și peri de sârmă 7, 8, 9 și 10 executați în formă de spirale conice amplasate una în alta, răsucite sub același unghi una față de alta.

Peria circulară cu peri din metal în cea de a patra variantă de realizare, conform invenției este alcătuită ca și în prima variantă de realizare din peri de sârmă 11 și elemente flexibile de durificare 12, la extremitățile cărora sunt amplasate bile 13.

Peria circulară de sârmă pe suport metalic în cea de a cincia variantă de realizare, conform invenției, este alcătuită ca și în prima variantă de realizare din perii de sârmă și de durificare 13, fixate de corpul metalic 19, care este prevăzut cu găuri radiale 16, pentru lichidul de răcire-ungere transmis prin dornul 14, prevăzut și el cu găuri radiale sau înclinate 15. Corpul metalic al periei 19, este fixat de două piulițe 17. Cavitatarea interioară a dornului 14 este astupată de un dop 18, care este destinat pentru curățarea canalului de impurități. Unghiul de înclinare  $\alpha$  este destinat pentru lărgirea posibilităților tehnologice.

55 Mișcarea principală de rotație este asigurată de către dorn 14, momentul de rotație este asigurat de fixarea cu piulițe 17, iar cea de avans este asigurată de construcția mașinii unelte. Procesul de durificare este asigurat de elementele de durificare 13, precum și de forța centrifugă a mișcării de rotație. Lichidul de răcire-ungere este aprovizionat de construcția dornului 14 și a corpului metalic 19. Unghiul de înclinare  $\alpha$  asigură mișcarea ondulatorie ce permite prelucrarea suprafețelor profilate.

**(56) Referințe bibliografice citate în descriere:**

1. RO 107383 B1 1993.11.30
2. SU 1273048 A1 1986.11.30
3. SU 1579744 A1 1990.07.23

**(57) Revendicări:**

1. Perie circulară cu peri din metal, care include un suport metalic, pe suprafața căruia pe circumferință este fixat păr de sârmă în formă de fire de sârmă și de elemente de durificare flexibile, ultimele fiind amplasate în șah pe suprafața suportului, totodată suprafața de lucru a firelor de sârmă depășește limitele suprafeței de lucru a elementelor de durificare, suprafața părului de sârmă este executată curbată, iar în suport sunt executate orificii radiale pentru introducerea lichidului de răcire sau de ungere.

2. Perie circulară cu peri din metal, care include un suport metalic, pe suprafața căruia pe circumferință este fixat păr de sârmă în formă de spirale conice, fixate cu diametrul mic de suport, totodată suprafața părului de sârmă este executată curbată, iar în suport sunt executate orificii radiale pentru introducerea lichidului de răcire sau de ungere.

3. Perie circulară cu peri din metal, care include un suport metalic, pe suprafața căruia pe circumferință este fixat păr de sârmă în formă de fascicule din spirale conice, amplasate una în alta și fixate cu diametrul mic de suport, totodată capetele libere ale spiralelor din fascicul sunt amplasate în același plan la distanță egală unul de altul, suprafața părului de sârmă este executată curbată, iar în suport sunt executate orificii radiale pentru introducerea lichidului de răcire sau de ungere.

4. Perie circulară cu peri din metal, care include un suport metalic, pe suprafața căruia pe circumferință este fixat păr de sârmă în formă de fire de sârmă și de elemente de durificare flexibile, ultimele fiind amplasate în șah pe suprafața suportului, totodată capetele libere ale elementelor de durificare sunt dotate cu bile de durificare, suprafața părului de sârmă este executată curbată, iar în suport sunt executate orificii radiale pentru introducerea lichidului de răcire sau de ungere.

5. Perie circulară cu peri din metal, conform revendicărilor 1, 2, 3 și 4, în care suportul metalic este executat cu înclinare sub un unghi față de axa lui de rotație.

Șef Secție:	COLESNIC Inesa
Examinator:	BANTAȘ Valentina
Redactor:	LOZOVANU Maria

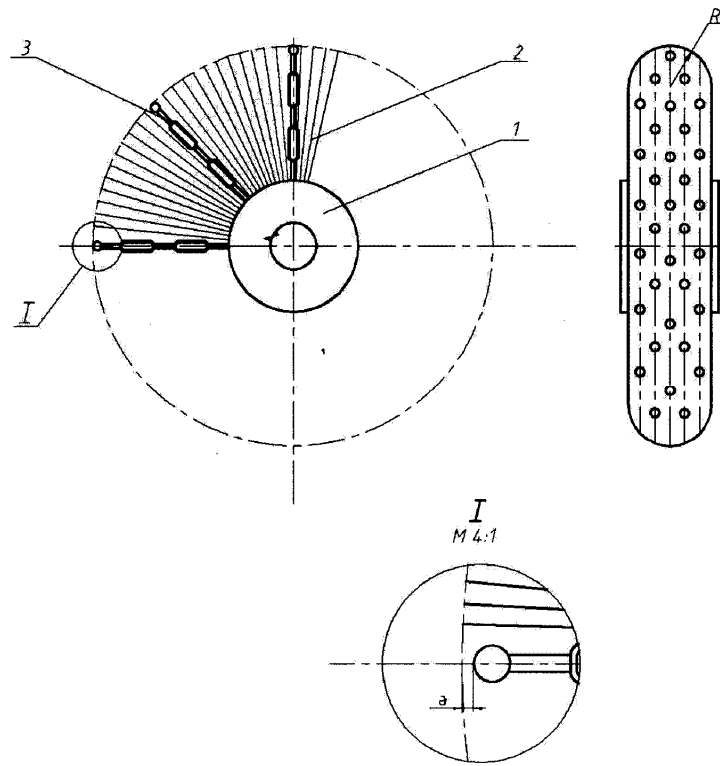


Fig. 1

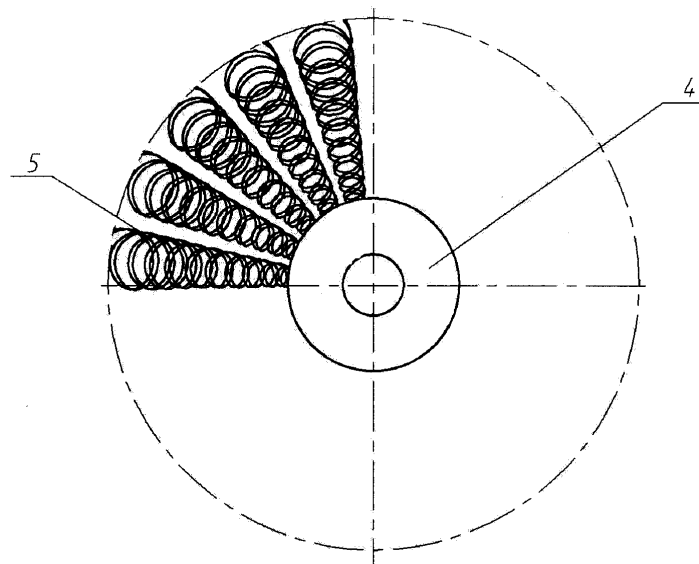


Fig. 2

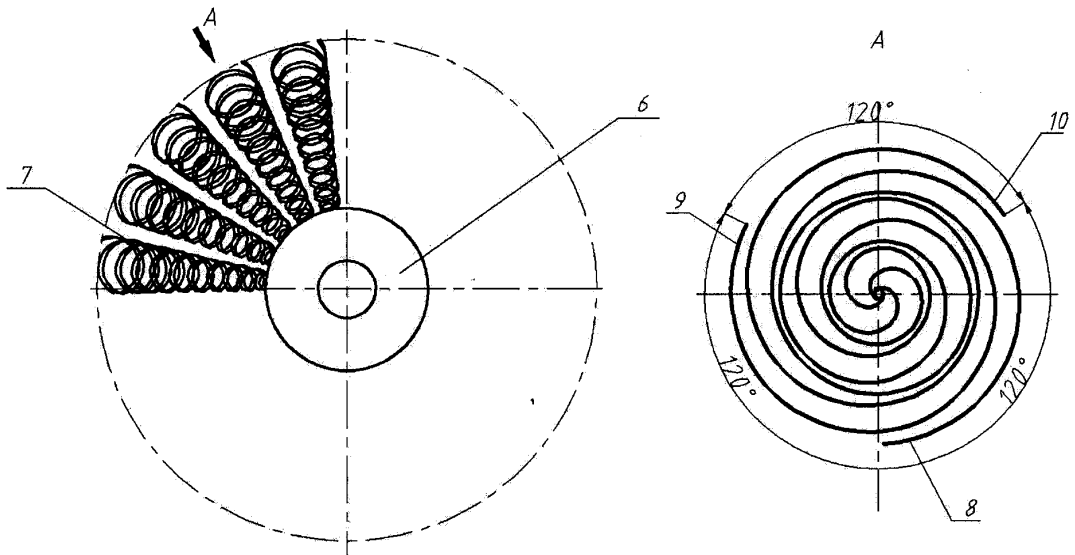


Fig. 3

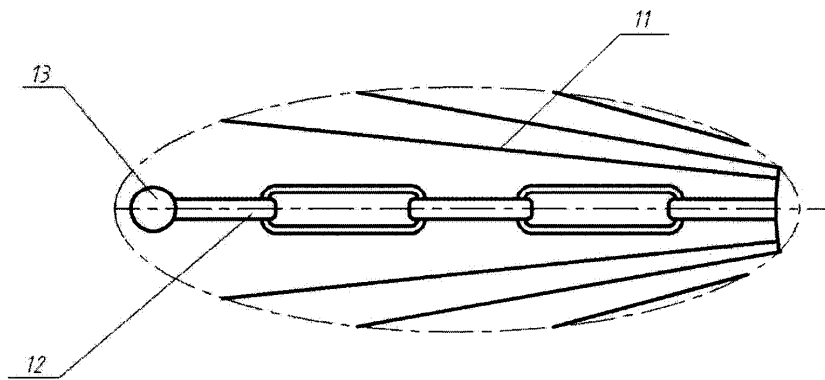


Fig. 4

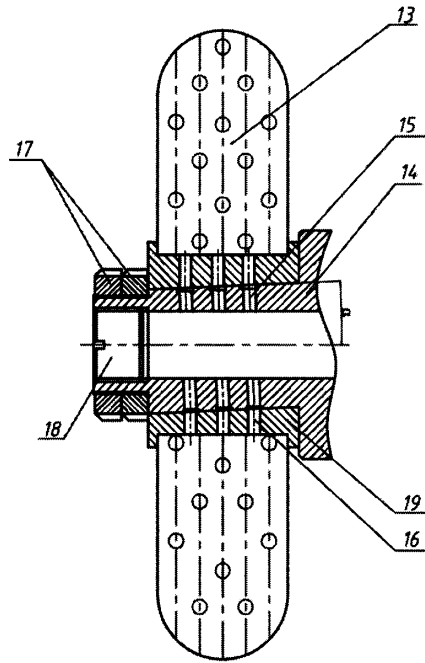


Fig. 5