



MD 583 Y 2013.01.31

REPUBLICA MOLDOVA



(19) Agenția de Stat pentru Proprietatea Intelectuală

(11) 583 (13) Y (51) Int.Cl.: B01F 7/02 (2006.01)

(12) BREVET DE INVENȚIE DE SCURTĂ DURATĂ

In termen de 6 luni de la data publicării mențiunii privind hotărârea de acordare a brevetului de invenție de scurtă durată, orice persoană poate face opoziție la acordarea brevetului

(21) Nr. depozit: s 2012 0084 (22) Data depozit: 2012.06.11

(45) Data publicării hotărârii de acordare a brevetului: 2013.01.31, BOPI nr. 1/2013

(71) Solicitant: UNIVERSITATEA TEHNICĂ A MOLDOVEI, MD (72) Inventatori: ANDRIEVSCHI Serghei, MD; LOZAN Alexandr, MD (73) Titular: UNIVERSITATEA TEHNICĂ A MOLDOVEI, MD

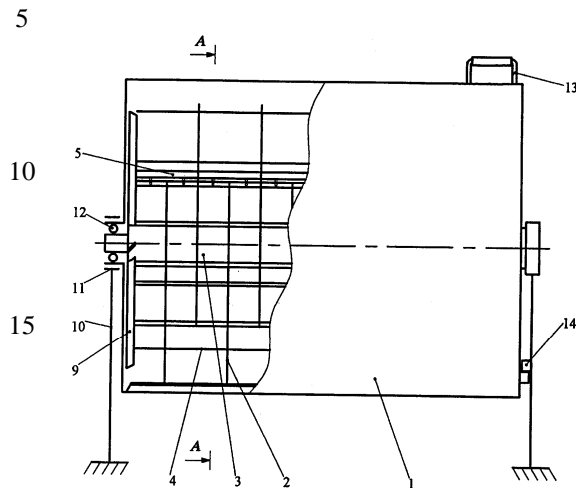
(54) Malaxor cu acțiune ciclică

(57) Rezumat:

Invenția se referă la industria construcțiilor de mașini, în special la malaxoare, și poate fi utilizată la prepararea amestecurilor uscate, semiuscate, de mortar și de beton plastic sau vartos.

Malaxorul cu acțiune ciclică conține un corp (1) cu fund semicilindric, instalat pe niște suporturi (10), în pereții frontali ai căruia este montat un arbore (3) cu organe de amestecare, executate în formă de bare radiale (2). La capetele arborelui (3) sunt fixate răzuitoare radiale (9). Pe barele radiale (2) sunt fixate niște bare longitudinale (4), iar pe capetele barelor radiale (2) sunt montate răzuitoare longitudinale. Barele radiale (2) sunt executate în formă de arc și sunt orientate cu partea concavă în direcția de rotire a arborelui (3), formand un unghi de atac mai mic de 90°, iar răzuitoarele longitudinale conțin niște cuțite (7) cu un unghi de atac egal cu 30°, fixate pe partea frontală a barelor radiale (2) prin inter-

mediul unor elemente elastice (6) și al unor plăci longitudinale (5). Revendicări: 1 Figuri: 5



MD 583 Y 2013.01.31

(54) Batch-type mixer

(57) Abstract:

The invention relates to mechanical engineering industry, in particular to mixers, and can be used for preparation of dry, semi-dry, mortar and concrete plastic or rigid mixes.

The batch-type mixer comprises a body (1) with the semi-cylindrical bottom, mounted on supports (10), in the front walls of which is mounted a shaft (3) with mixing members, made in the form of radial rods (2). On the ends of the shaft (3) are fixed radial scrapers (9). On the radial rods (2) are fixed longitudinal rods (4), and on the ends of the radial rods (2) are mounted longitudinal

scrapers. The radial rods (2) are made in the form of arc and oriented with the concave part to the rotation direction of the shaft (3), forming an angle of attack less than 90° , and the longitudinal scrapers contain knives (7) with an angle of attack equal to 30° , mounted on the front part of the radial rods (2) through elastic elements (6) and longitudinal bars (5).

Claims: 1

Fig.: 5

(54) Смеситель циклического действия

(57) Реферат:

Изобретение относится к машиностроению, в частности к смесителям, и может быть использовано для приготовления сухих, полусухих, растворных и бетонных пластичных или жестких смесей.

Смеситель циклического действия содержит установленный на опорах (10) корпус (1) с полуцилиндрическим дном, в торцевых стенах которого смонтирован вал (3) с перемешивающими органами, выполненными в виде радиальных стержней (2). На концах вала (3) закреплены радиальные скребки (9). На радиальных стержнях (2) закреплены продольные стержни (4), а на

концах радиальных стержней (2) смонтированы продольные скребки. Радиальные стержни (2) выполнены в виде дуги и ориентированы вогнутой частью в сторону вращения вала (3), образуя угол атаки меньше 90° , а продольные скребки содержат ножи (7) с углом атаки равным 30° , закрепленные на торцевой стороне радиальных стержней (2) посредством эластичных элементов (6) и продольных планок (5).

П. формулы: 1

Фиг.: 5

Descriere:

Invenția se referă la industria construcțiilor de mașini, în special la malaxoare, și poate fi utilizată la prepararea amestecurilor uscate, semiuscate, de mortar și de beton plastic sau vartos.

5 Este cunoscut un malaxor, care include un corp cilindric și un arbore rotitor amplasat în interiorul lui, pe care sunt fixate pe o linie elicoidală organe de amestecare arcuite în formă de bare [1].

Dezavantajele malaxorului cunoscut constau în consumul mare de energie în procesul amestecării din cauza blocării agregatelor în formă de pană între capetele organelor de amestecare și suprafața interioară a corpului cilindric, precum și fărâmișarea particulelor blocate.

10 În calitate de cea mai apropiată soluție este prezentat un malaxor cu acțiune ciclică, care include un corp cu fundul semicilindric cu organe de amestecare executate în formă de bare, care sunt fixate radial pe arbore în secții și amplasate uniform pe circumferință, iar la capetele arborelui sunt fixate răzuitoare radiale, totodată pe barele fiecărei secții, în sensul rotirii arborelui, sunt fixate bare longitudinale paralele cu axa arborelui, iar pe capetele barelor radiale sunt fixate răzuitoare longitudinale [2].

Dezavantajele acestei soluții sunt consumul mare de energie în procesul malaxării din cauza rezistențelor mari la deplasarea organelor de amestecare radiale cu unghiul de atac egal cu 90° , rezistențelor mari în procesul malaxării din cauza blocării agregatelor, mai ales a celor în formă de pană, între suprafața interioară a corpului și capetele barelor și răzuitoare, uzarea ultimelor și, de asemenea, fărâmișarea particulelor blocate.

25 Problema pe care o rezolvă invenția constă în micșorarea consumului de energie și sporirea calității malaxării.

Problema se soluționează prin aceea că malaxorul cu acțiune ciclică conține un corp cu fund semicilindric, instalat pe niște suporturi, în pereții frontali ai căruia este montat un arbore cu organe de amestecare, executate în formă de bare radiale, fixate pe arbore în secții și amplasate uniform pe circumferință, la capetele arborelui fiind fixate niște răzuitoare radiale. Pe barele radiale ale fiecărei secții, în sensul rotirii arborelui, sunt fixate niște bare longitudinale paralele cu axa arborelui, pe capetele barelor radiale fiind montate niște răzuitoare longitudinale. Barele radiale sunt executate în formă de arc și sunt orientate cu partea concavă în direcția de rotire a arborelui, formând un unghi de atac mai mic de 90° , iar răzuitoarele longitudinale conțin niște cuțite cu un unghi de atac egal cu 30° , fixate pe partea frontală a barelor radiale prin intermediul unor elemente elastice și al unor plăci longitudinale.

Rezultatul invenției constă în obținerea unui joc minim și constant între suprafața interioară a corpului și capetele barelor radiale și ale răzuitoarelor longitudinale.

40 Invenția se explică prin desenele din fig. 1-5, care reprezintă:

- fig. 1, vedere generală în secțiune;

- fig. 2, vederea A-A din fig. 1;

- fig. 3, răzuitoare longitudinale cu cuțite din fig. 2, scara 5:1;

- fig. 4, procesul de divizare-imbinare a fluxurilor în plan transversal;

45 - fig. 5, procesul de divizare-imbinare a fluxurilor în plan longitudinal.

Simbolurile reprezintă:

- în fig. 2, ω - viteza unghiulară a arborelui cu bare;

I.VI - numărul de ordine al rândurilor longitudinale de bare radiale;

50 - în fig. 4, α , β , γ - indicarea fluxurilor inițiale la trecerea primei bare prin material în plan transversal;

A, B, L - fluxurile obținute la trecerea barei a XLIII-a prin zona primei bare;

v - viteza periferică a barelor;

- în fig. 5, a, b, c - indicarea fluxurilor inițiale la trecerea primului rând longitudinal de bare prin material în plan longitudinal;

55 A, B, C - fluxurile obținute la trecerea celui de-al 43-lea rând longitudinal de bare prin zona primului rând;

v - viteza periferică a barelor.

Malaxorul (fig. 1-3) include un corp 1 cu fund semicilindric, organe de amestecare, executate în formă de bare radiale 2, fixate pe arbore 3 în secții, bare longitudinale 4, fixate pe barele radiale 2, răzuitoare longitudinale, fixate pe capetele barelor radiale 2 și care conțin plăci 5, elemente elastice 6 și cuțite 7, fixate între ele cu șuruburi 8, și răzuitoare radiale 9, fixate pe capetele barelor longitudinale 4 și pe arborele 3, suporturi 10, rulmenți 11, în care se sprijină bucșele pereților frontali ai corpului 1, rulmenți 12, pe care se sprijină capetele arborelui 3, un mâner 13, fixat pe partea superioară a corpului 1, umere 14, fixate pe suprafața exterioară a corpului 1 și rezemate de ramă.

Fiecare secție include bare radiale amplasate uniform pe circumferință. Toate secțiile sunt amplasate de-a lungul arborelui cu același pas, iar fiecare secție următoare este fixată pe arbore cu o deplasare unghiulară față de cea precedentă, egală cu o jumătate a unghiului dintre bare.

Barele longitudinale sunt fixate pe barele fiecărei secții, în sensul rotirii arborelui, cu pasul mai mare decât diametrul propriu, având un diametru egal cu diametrul barelor radiale. Răzuitoarele longitudinale sunt fixate cu plăci longitudinale prin sudură pe capetele acelor bare radiale, la care distanța de la bara longitudinală extremă până la capătul barei este egală cu pasul radial al barelor longitudinale. Circumferința descrisă de vârful cuțitului, când acesta nu contactează cu corpul, are o rază mai mare cu 1...3 mm decât raza interioară a corpului.

În fiecare rand longitudinal de bare radiale, barele longitudinale sunt amplasate pe randurile radiale vecine cu o deplasare de jumătate de pas. Distanța de la capetele barelor radiale, care nu sunt înzestrate cu răzuitoare longitudinale, până la suprafața interioară a corpului este mai mare decât dimensiunea celor mai mari bucăți de material.

Partea cilindrică a corpului se prelungește mai sus de planul orizontal în cadranul II (fig. 2) până la planul dus sub un unghi mai mare decât unghiul de taluz natural în mișcare al materialelor de construcție ($\rho_2 = 31,5^\circ$).

Malaxorul funcționează în modul următor.

La rotirea arborelui 3 (mecanismul de acționare nu este indicat) materialul turnat în corpul 1 este străpuns de barele radiale 2, barele longitudinale 4, răzuitoarele radiale 9 și longitudinale, și se divizează în fluxuri atât în planuri longitudinale, cât și în planuri transversale.

Divizarea în fluxuri și îmbinarea acestora are loc concomitent în tot volumul materialului. Pentru descrierea procesului de amestecare analizăm o zonă transversală destul de limitată în spațiu (de exemplu zona barei radiale I, fig.2). Prin această zonă trec barele radiale cu barele longitudinale fixate pe ele, materialul aflându-se practic în stare statică. Apare efectul curgerii materialului printre barele radiale și cele longitudinale, însă el se află practic în una și aceeași poziție. Numai o parte de particule, situate pe partea frontală a barelor radiale și longitudinale și a răzuitoarelor, pot cu o probabilitate oarecare să se deplaseze în material la distanțe nu prea mari.

Pentru analiza procesului de formare a șuvoaielor în plan transversal presupunem că materialul nu se deplasează de-a lungul corpului.

La trecerea primului rând longitudinal de bare prin material între răzuitoare și bara longitudinală se formează fluxul α , între două bare longitudinale - fluxul β , și între bara din dreapta și arbore - fluxul γ (fig. 4, poziția I).

La trecerea rândului al doilea longitudinal de bare prin această zonă fluxurile α , β și γ se divizează fiecare în câte două semifluxuri de către barele longitudinale. Deoarece vectorii vitezei semifluxului $0,5\alpha$ din dreapta și vitezei semifluxului $0,5\beta$ din stânga sunt orientați unul față de altul sub un unghi, are loc îmbinarea și amestecarea acestor semifluxuri și se obține fluxul $0,5\alpha$ $0,5\beta$. Tot așa se întâmplă și cu semifluxurile alăturate $0,5\beta$ și $0,5\gamma$ - se obține un flux nou $0,5\beta$ $0,5\gamma$.

La trecerea rândului al III-lea longitudinal de bare prin zona analizată semifluxul $0,5\alpha$ este direcționat spre dreapta de către răzuitoarele de la capătul acestei bare. Fluxurile $0,5\alpha$ $0,5\beta$ și $0,5\beta$ $0,5\gamma$ se divizează în câte două semifluxuri $0,25\alpha$ $0,25\beta$ și $0,25\beta$ $0,25\gamma$ de către barele longitudinale. Are loc îmbinarea semifluxului $0,5\alpha$ cu semifluxul $0,25\alpha$ $0,25\beta$ din stânga și obținerea unui nou flux $0,75\alpha$ $0,25\beta$. Se îmbină semifluxul $0,25\alpha$ $0,25\beta$ din dreapta cu semifluxul $0,25\beta$ $0,25\gamma$ din stânga și

se obține un flux nou $0,25\alpha$ $0,5\beta$ $0,25\gamma$ și, în sfârșit, se îmbină semifluxul $0,25\beta$ $0,25\gamma$ din dreapta cu semifluxul $0,5\gamma$ și se obține fluxul $0,25\beta$ $0,75\gamma$.

Acest proces de divizare-îmbinare a fluxurilor continuă la trecerea de mai departe a barelor prin această zonă. Observăm (fig. 4) că o parte de material al fluxului α în procesul de divizare-îmbinare se deplasează treptat în dreapta zonei analizate și la trecerea barei a V-a ajunge până la arbore, apoi începe migrarea în stânga. Tot așa, o parte de material al fluxului γ se deplasează treptat spre stânga și ajunge la corpul malaxorului la trecerea barei a V-a prin această zonă și apoi începe migrarea spre dreapta. Materialul fluxului β în procesul de divizare-îmbinare a fluxurilor trece în stânga și în dreapta, ajungând până la corpul malaxorului și respectiv până la arbore, apoi începe migrarea în direcții inverse.

La începutul amestecării conținutul fluxurilor α , β și γ în fluxurile nou-formate nu este uniform. Treptat această neuniformitate dispare, și la trecerea prin zona cercetată a rândului al XLIII-lea longitudinal de bare (numărând de la primul) se obțin fluxurile A, B, L, care conțin particule ale fluxurilor inițiale α , β și γ distribuite uniform (fig. 4).

Procesul de migrare a particulelor fluxurilor are loc nu numai în zona analizată, ci concomitent în toată secțiunea transversală a tobei. Aceasta contribuie la amestecarea rapidă a materialului în plan transversal, iar dacă luăm în considerare toate secțiunile - în planuri transversale în tot volumul materialului din corp.

Procesul de amestecare în plan longitudinal este analogic celui descris mai sus și este prezentat schematic în fig. 5. Cifra 1 indică primul rând longitudinal de bare, literele a, b și c indică fluxurile formate la trecerea barelor prin material. Cifrele următoare indică rândurile longitudinale de bare în poziția când ele trec prin zona primului rând longitudinal de bare, sunt indicate și fluxurile formate la trecerea acestor bare.

Din cauza divizării-îmbinării fluxurilor particulele de material migrează concomitent de la stânga spre dreapta și invers. Procesele de divizare-îmbinare și de migrare au loc concomitent în zonele tuturor rândurilor longitudinale de bare situate în material, ceea ce conduce la o amestecare intensă și omogenă a componentelor amestecului în tot volumul materialului din corpul malaxorului.

Vectorii vitezelor de migrare a particulelor în plan transversal se însumează cu vectorii vitezelor de migrare în plan longitudinal și se obține o deplasare concomitentă a particulelor spre arbore și în dreapta, spre corpul malaxorului și în stânga și invers.

La finele procesului de amestecare uscată se adaugă uniform de-a lungul corpului lichid liant. Procesul de amestecare este analogic celui descris.

În procesul funcționării malaxorului, la trecerea cuțitului 7 al răzuitoarei longitudinale prin zona CD (fig. 2), datorită razei descrise de el mai mari decât raza interioară a corpului, elementul elastic se îndoaie în direcția deplasării organului de amestecare (barei radiale) și asigură în așa mod alunecarea cuțitului 7 pe suprafața interioară a corpului 1 fără joc radial. La trecerea cuțitului prin zona DE, acesta se găsește permanent în contact cu suprafața interioară a corpului 1 datorită acționării forțelor de presare a materialului din față. În așa mod se asigură un joc nul între vârful cuțitului 7 și suprafața interioară a corpului 1 și, ca rezultat, evitarea deplină a blocării particulelor între cuțit și corp.

Pentru descărcarea amestecului preparat corpul 1 se basculează cu mânerul 13 în direcție opusă rotirii arborelui. În procesul amestecării și basculării corpul 1 se reazemă în rulmenții 11, care se sprijină pe suporturile 10, iar arborele 3 se sprijină pe rulmenții 12. După descărcarea amestecului preparat corpul este readus în poziția inițială cu mânerul 13 până la sprijinirea cu umărul 14 în rama malaxorului.

(56) Referințe bibliografice citate în descriere:

1. MD 655 G2 1997.01.31
2. MD 3448 G2 2007.12.31

(57) Revendicări:

Malaxor cu acțiune ciclică, care conține un corp (1) cu fund semicilindric, instalat pe niște suporturi (10), în pereții frontali ai căruia este montat un arbore (3) cu organe de amestecare, executate în formă de bare radiale (2), fixate pe arbore (3) în secții și amplasate uniform pe circumferință, la capetele arborelui (3) fiind fixate niște răzuitoare radiale (9), totodată pe barele radiale (2) ale fiecărei secții, în sensul rotirii arborelui (3), sunt fixate niște bare longitudinale (4) paralele cu axa arborelui (3), pe capetele barelor radiale (2) fiind montate niște răzuitoare longitudinale, **caracterizat prin aceea că** barele radiale (2) sunt executate în formă de arc și sunt orientate cu partea concavă în direcția de rotire a arborelui (3), formand un unghi de atac mai mic de 90°, iar răzuitoarele longitudinale conțin niște cuțite (7) cu un unghi de atac egal cu 30°, fixate pe partea frontală a barelor radiale (2) prin intermediul unor elemente elastice (6) și al unor plăci longitudinale (5).

Șef Secție:

SĂU Tatiana

Examinator:

ANDREEVA Svetlana

Redactor:

CANȚER Svetlana

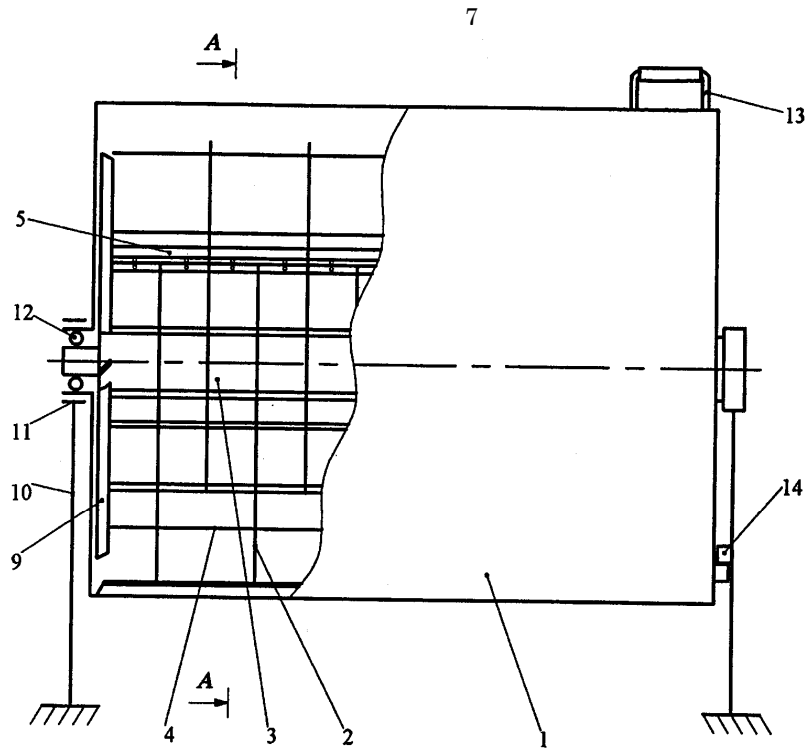


Fig. 1

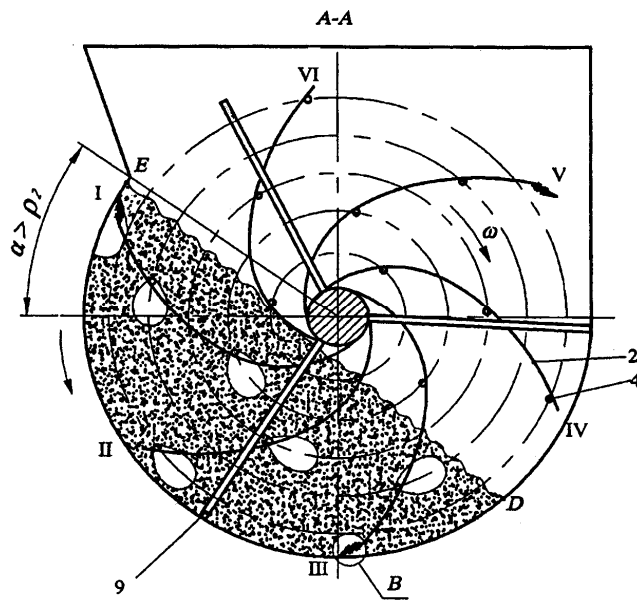


Fig. 2

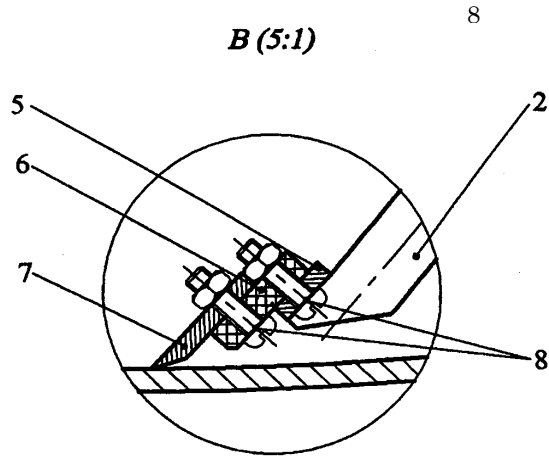


Fig. 3

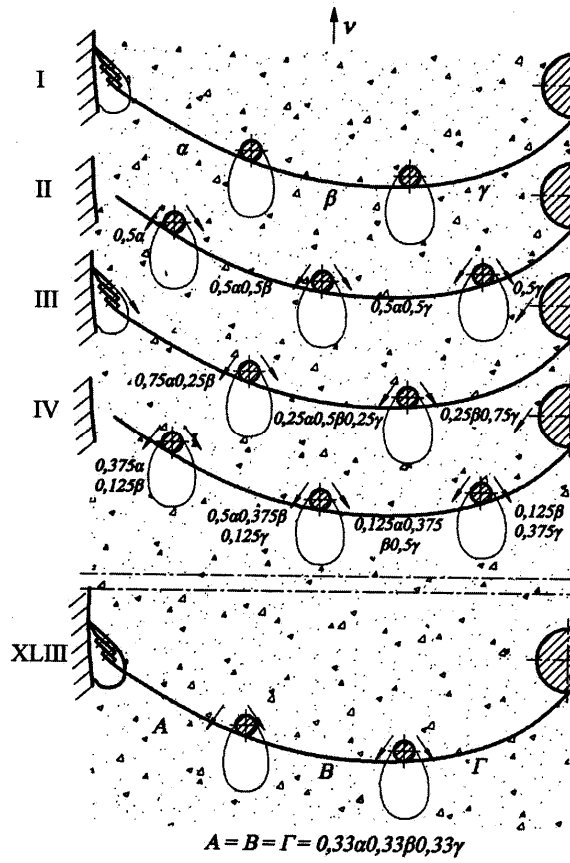


Fig. 4

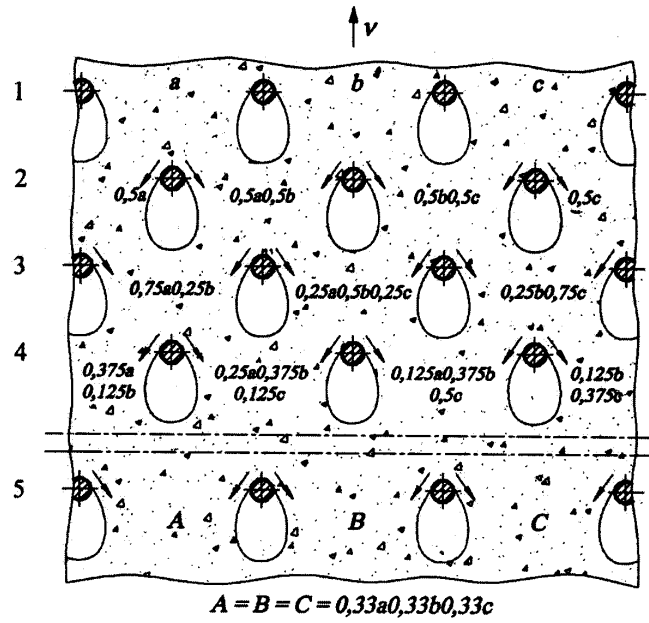


Fig. 5