



## REPUBLICA MOLDOVA



(19) Agenția de Stat  
pentru Proprietatea Intelectuală

(11) 629 (13) Y  
(51) Int.Cl: G01R 27/02 (2006.01)

(12) BREVET DE INVENȚIE  
DE SCURTĂ DURATĂ

In termen de 6 luni de la data publicării mențiunii privind hotărârea de acordare a brevetului de invenție de scurtă durată, orice persoană poate face opoziție la acordarea brevetului

(21) Nr. depozit: s 2012 0177  
(22) Data depozit: 2012.12.14

(45) Data publicării hotărârii de  
acordare a brevetului:

2013.04.30, BOPI nr. 4/2013

(71) Solicitant: UNIVERSITATEA TEHNICĂ A MOLDOVEI, MD

(72) Inventatori: NASTAS Vitalie, MD; NICOLAEV Pavel, MD

(73) Titular: UNIVERSITATEA TEHNICĂ A MOLDOVEI, MD

(54) Ohmmetru

(57) Rezumat:

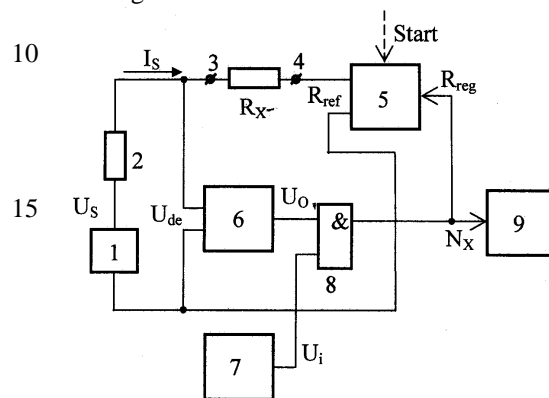
Invenția se referă la tehnica de măsurări și poate fi utilizată pentru măsurarea cu precizie înaltă a rezistenței.

Ohmmetrul conține două clemă (3, 4) pentru conectarea obiectului măsurat, un rezistor (2), conectat cu un pol la prima clemă (3), o sursă de curent continuu (1), la o bornă a căreia este conectat cel de-al doilea pol al rezistorului (2), un convertor de rezistență negativă (5) cu o intrare de reglare a rezistenței reproduse, o intrare de comandă și două ieșiri, una dintre ele fiind conectată la cea de-a doua clemă (4), iar cea de-a doua ieșire - la borna a doua a sursei (1), un comparator de tensiune (6), conectat cu o intrare la prima clemă (3), iar cu cea de-a doua intrare - la punctul comun al convertorului (5) și sursei (1). Ohmmetrul mai conține un generator de impulsuri de numărare cu frecvență stabilă (7), un element logic ȘI (8) cu o ieșire și două intrări, una dintre ele fiind conectată la ieșirea comparatorului (6), iar cea de-a doua - la ieșirea generatorului (7), un bloc de afișare digitală (9), conectat cu intrarea

la ieșirea elementului logic ȘI (8) și la intrarea de reglare a convertorului (5). Intrarea de reglare a convertorului (5) este de tip digital, iar reglarea rezistenței reproduse se obține prin intermediul impulsurilor de numărare de la ieșirea elementului logic ȘI (8).

Revendicări: 2

Figuri: 2



## (54) Ohmmeter

### (57) Abstract:

1  
The invention relates to the measurement technique and can be used for high-precision measurement of resistance.

The ohmmeter contains two terminals (3, 4) for connection of the measured object, a resistor (2) having one pole connected to the first terminal (3), a constant-current source (1), to one terminal of which is connected the second pole of the resistor (2), a converter of negative resistance (5) with an input for controlling the reproduced resistance, a control input and two outputs, one of which is connected to the second terminal (4) and the second input – to the second terminal of the current source (1), a voltage comparator (6), having one input connected to the first terminal (3), and the second input – to the common point of the converter (5) and the current

2  
source (1). The ohmmeter also contains a counting pulse generator with stable frequency (7), an AND gate (8) with one output and two inputs, one of which is connected to the output of the comparator (6), and the second input - to the output of the generator (7), a digital indication unit (9), having its input connected to the output of the AND gate (8) and to the control input of the converter (5). The control input of the converter (5) is digital, and control of reproducible resistance is obtained by means of counting pulses from the output of the AND gate (8).

Claims: 2

Fig.: 2

## (54) Омметр

### (57) Реферат:

1  
Изобретение относится к измерительной технике и может быть использовано для измерения с высокой точностью сопротивления.

Омметр содержит две клеммы (3, 4) для подключения измеряемого объекта, резистор (2), подключенный одним полюсом к первой клемме (3), источник постоянного тока (1), к одной клемме которого подключен второй полюс резистора (2), конвертор отрицательного сопротивления (5) с входом для регулирования воспроизводимого сопротивления, управляющим входом и двумя выходами, один из которых подключен ко второй клемме (4), а второй выход – ко второй клемме источника (1), компаратор напряжений (6), подключенный одним входом к первой клемме (3), а вторым входом - к общей точке конвертора

2  
(5) и источника (1). Омметр также содержит генератор счетных импульсов со стабильной частотой (7), логический элемент И (8) с одним выходом и двумя входами, один из которых подключен к выходу компаратора (6), а второй вход - к выходу генератора (7), блок цифровой индикации (9), подключенный входом к выходу логического элемента И (8) и ко входу для регулирования конвертора (5). Вход регулирования конвертора (5) является цифровым, а регулирование воспроизводимого сопротивления получается посредством счетных импульсов с выхода логического элемента И (8).

П. формулы: 2

Фиг.: 2

**Descriere:**

Invenția se referă la tehnica de măsurări și poate fi utilizată pentru măsurarea cu precizie înaltă a rezistenței.

5 Cea mai apropiată soluție este ohmmetrul, care conține două cleme pentru conectarea obiectului măsurat, un rezistor, o sursă de curent continuu și un convertor de rezistență negativă, toate conectate în serie, precum și un comparator de tensiune, conectat cu o intrare la punctul comun al rezistorului și clemei pentru conectarea obiectului măsurat, iar cu a doua – la punctul comun al sursei și convertorului. Ohmmetrul mai conține un indicator de tensiune, conectat cu intrarea la ieșirea comparatorului. În procesul măsurării rezistenței se reglează rezistența reprodusă de convertor până la echilibrarea circuitului de măsurare [1].

Dezavantajul acestui dispozitiv constă în necesitatea reglării din exterior a rezistenței reproduse de convertor, ceea ce complică utilizarea practică a ohmmetrului.

15 Problema pe care o rezolvă prezenta invenție constă în automatizarea măsurărilor. Ohmmetrul, conform invenției, înlătură dezavantajul menționat mai sus prin aceea că conține două cleme pentru conectarea obiectului măsurat, un rezistor, conectat cu un pol la prima clemă, o sursă de curent continuu, la o bornă a căreia este conectat cel de-al doilea pol al rezistorului, un convertor de rezistență negativă cu o intrare de reglare a rezistenței reproduse, o intrare de comandă și două ieșiri, una dintre ele fiind conectată la cea de-a doua clemă, iar cea de-a doua ieșire - la borna a doua a sursei, un comparator de tensiune, conectat cu o intrare la prima clemă, iar cu cea de-a doua intrare – la punctul comun al convertorului și sursei. Ohmmetrul mai conține un generator de impulsuri de numărare cu frecvență stabilă, un element logic ȘI cu o ieșire și două intrări, una dintre ele fiind conectată la ieșirea comparatorului, iar cea de-a doua – la ieșirea generatorului, un bloc de afișare digitală, conectat cu intrarea la ieșirea elementului logic ȘI și la intrarea de reglare a convertorului. Intrarea de reglare a convertorului este de tip digital, iar reglarea rezistenței reproduse se obține prin intermediul impulsurilor de numărare de la ieșirea elementului logic ȘI.

25 Rezultatul invenției prezintă un ohmmetru automat pentru măsurarea cu precizie înaltă a rezistenței.

Invenția se explică prin desenele din fig. 1-2, care reprezintă:

- fig. 1, structura ohmmetrului;
- fig. 2, diagrama în timp a semnalelor la măsurarea rezistenței.

35 Ohmmetrul (vezi fig. 1) conține două cleme 3, 4 pentru conectarea obiectului măsurat, un rezistor 2, conectat cu un pol la prima clemă 3, o sursă de curent continuu 1, la o bornă a căreia este conectat cel de-al doilea pol al rezistorului 2, un convertor de rezistență negativă 5 cu o intrare de reglare a rezistenței reproduse  $R_{reg}$ , o intrare de comandă *Start* și două ieșiri, una dintre ele fiind conectată la cea de-a doua clemă 4, iar cea de-a doua ieșire - la borna a doua a sursei 1, un comparator de tensiune 6, conectat cu o intrare la prima clemă 3, iar cu cea de-a doua intrare – la punctul comun al convertorului 5 și sursei 1. Ohmmetrul mai conține un generator de impulsuri de numărare cu frecvență stabilă 7, un element logic ȘI 8 cu o ieșire și două intrări, una dintre ele fiind conectată la ieșirea comparatorului 6, iar cea de-a doua – la ieșirea generatorului 7, un bloc de afișare digitală 9, conectat cu intrarea la ieșirea elementului logic ȘI 8 și la intrarea de reglare a convertorului 5. Intrarea de reglare a convertorului 5 este de tip digital, iar reglarea rezistenței reproduse se obține prin intermediul impulsurilor de numărare de la ieșirea elementului logic ȘI 8.

Ohmmetrul funcționează în felul următor.

50 Obiectul măsurat cu rezistența  $R_X$  se conectează la clemele 3 și 4. Convertorul de rezistență negativă 5 reproduce la contactele de ieșire o rezistență de referință  $R_{ref}$ , care împreună cu rezistența măsurată  $R_X$  formează un circuit de măsurare în serie alimentat cu curent  $I_S$  de la sursa de curent continuu 1 prin rezistorul 2. Valoarea rezistenței  $R_{ref}$  se reglează prin intermediul impulsurilor de numărare  $U_i$ , produse de generatorul 7 în banda de valori  $0 \rightarrow R_{ref,max}$  prin intrarea de reglare  $R_{reg}$  și constituie:  $R_{ref} = K \cdot N_X$ , unde K reprezintă coeficientul de conversie al convertorului 5,  $N_X$  – numărul de impulsuri parvenite la intrarea  $R_{reg}$ . Comparatorul 6 compară tensiunile de la intrări, care constituie semnalul de dezechilibru  $U_{de}$  și formează un semnal de intrare  $U_o$  pentru o intrare a elementului ȘI 8. Când semnalul  $U_o$  are valoarea „1” logic – se permite trecerea

impulsurilor  $U_i$  la intrarea de reglare a convertorului 5 și la blocul de afișare 9, iar când valoarea lui  $U_o$  trece în „0” logic – trecerea impulsurilor respective încetează.

5 Diagrama în timp (vezi fig. 2) reflectă două cazuri de măsurare a rezistenței  $R_X$  de diferite valori,  $R_{X1}$  și  $R_{X2}$ . Căderile de tensiune pe rezistența măsurată constituie respectiv  $U_{R_{X1}}$  și  $U_{R_{X2}}$ , pe rezistența reprodusă de convertor –  $U_{ref1}$  și  $U_{ref2}$ . La acționarea semnalului *Start* convertorul instalează valoarea rezistenței negative reproduse  $R_{ref} = 0$ . Acestei stări îi corespunde  $U_{de} = U_{R_X} - U_{ref} > 0$ , ceea ce aduce la prezența unei tensiuni la ieșirea comparatorului 6  $U_o = „1”$  și permite trecerea impulsurilor  $U_i$  la intrarea de reglare  $R_{reg}$  a convertorului 5. Aceasta aduce la creșterea valorii rezistenței  $R_{ref}$  până la

10 momentul trecerii tensiunii  $U_o$  la valoarea „0”. În acest moment se oprește trecerea impulsurilor  $U_i$  prin elementul ȘI și respectiv crește rezistența reprodusă de convertor  $R_{ref}$ . Numărul de impulsuri  $N_X$ , trecute prin elementul ȘI, este numărat și afișat de către blocul de afișare 9 în formă de valoare a rezistenței măsurate:  $R_x = -R_{ref} = K \cdot N_X$ . Astfel, ohmmetru propus asigură măsurarea automată a rezistenței cu afișarea rezultatului.

15 În calitate de exemplu de implementare practică poate servi cazul, în care ohmmetru se utilizează pentru măsurarea unei rezistențe  $R_X = 7 \text{ k}\Omega$ . Curentul de la sursa de alimentare constituie, de exemplu,  $I_s = 1 \text{ mA}$ . Valoarea inițială a tensiunii  $U_{de} = 10^{-3} \cdot 7 \cdot 10^3 = 7 \text{ V}$ . Comparatorul 6 produce la ieșire semnalul  $U_o = „1”$ , care permite trecerea prin elementul logic ȘI a impulsurilor produse de generatorul 7 la intrarea de reglare a convertorului. În procesul măsurării impulsurile reglează rezistența  $R_{ref}$  până la

20 momentul trecerii tensiunii  $U_o$  din valoarea „1” logic în valoarea „0” logic, ceea ce corespunde valorii rezistenței măsurate:  $R_X = -R_{ref} = 7 \text{ k}\Omega$ .

25

#### (56) Referințe bibliografice citate în descriere:

1. MD 590 Y 2013.01.31

#### (57) Revendicări:

1. Ohmmetru, care conține două cleme (3, 4) pentru conectarea obiectului măsurat; un rezistor (2), conectat cu un pol la prima clemă (3); o sursă de curent continuu (1), la o bornă a căreia este conectat cel de-al doilea pol al rezistorului (2); un convertor de rezistență negativă (5) cu o intrare de reglare a rezistenței reproduse, o intrare de comandă și două ieșiri, una dintre ele fiind conectată la cea de-a doua clemă (4), iar cea de-a doua ieșire - la borna a doua a sursei (1); un comparator de tensiune (6), conectat cu o intrare la prima clemă (3), iar cu cea de-a doua intrare – la punctul comun al convertorului (5) și sursei (1); un generator de impulsuri de numărare cu frecvență stabilă (7); un element logic ȘI (8) cu o ieșire și două intrări, una dintre ele fiind conectată la ieșirea comparatorului (6), iar cea de-a doua – la ieșirea generatorului (7); un bloc de afișare digitală (9), conectat cu intrarea la ieșirea elementului logic ȘI (8) și la intrarea de reglare a convertorului (5).

2. Ohmmetru, conform revendicării 1, în care intrarea de reglare a convertorului (5) este de tip digital, iar reglarea rezistenței reproduse se obține prin intermediul impulsurilor de numărare de la ieșirea elementului logic ȘI (8).

Șef Secție:	SĂU Tatiana
Examinator:	GROSU Viorel
Redactor:	CANȚER Svetlana

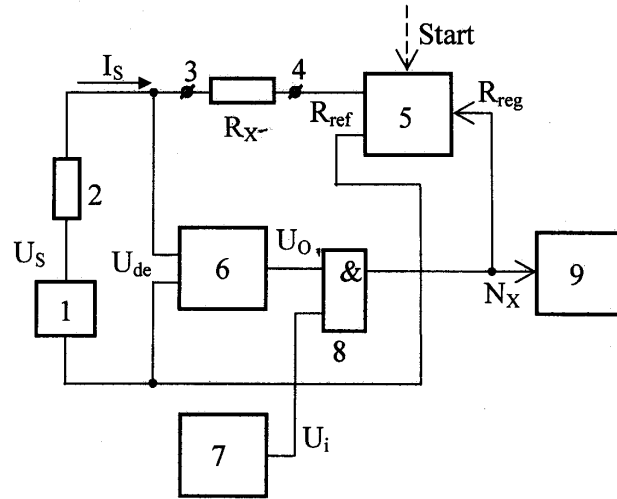


Fig. 1

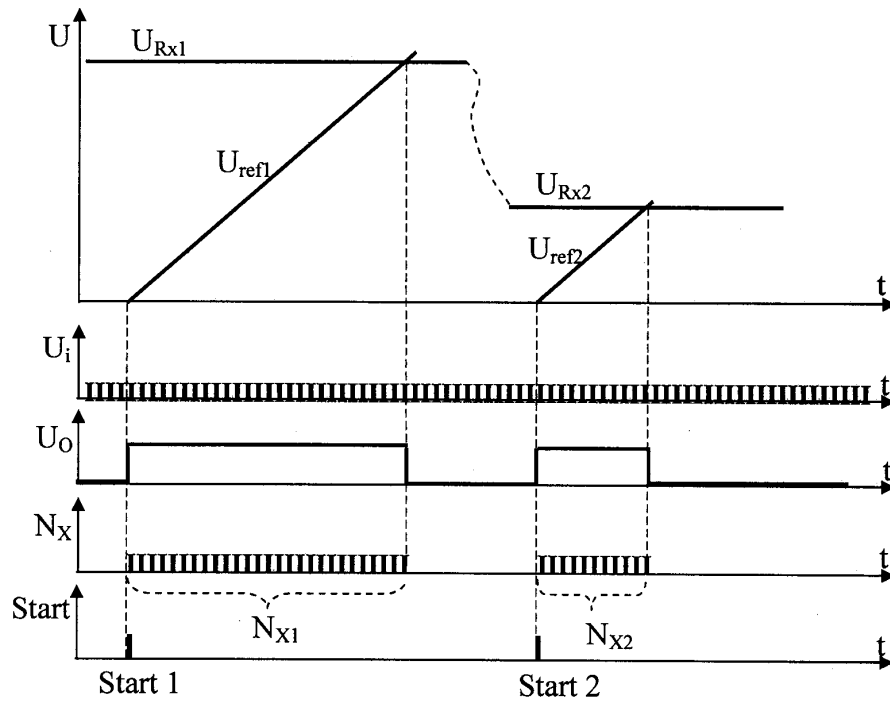


Fig. 2