



СОЮЗ СОВЕТСКИХ СОЦИАЛИСТИЧЕСКИХ РЕСПУБЛИК

ГОСУДАРСТВЕННЫЙ КОМИТЕТ СССР
ПО ДЕЛАМ ИЗОБРЕТЕНИЙ И ОТКРЫТИЙ
АВТОРСКОЕ СВИДЕТЕЛЬСТВО

№ 1218210

На основании полномочий, предоставленных Правительством СССР, Государственный комитет СССР по делам изобретений и открытий выдал настоящее авторское свидетельство на изобретение:
"Планетарный механизм"

Автор (авторы): Дулгеру Валерий Емануилович, Глушко Константин Борисович и Бостан Иван Антонович

Заявитель: **КИШИНЕВСКИЙ ПОЛИТЕХНИЧЕСКИЙ ИНСТИТУТ ИМ.С.ЛАЗО**

Заявка № 3706749 Приоритет изобретения 28 февраля 1984г.

Зарегистрировано в Государственном реестре изобретений СССР

15 ноября 1985г.

Действие авторского свидетельства распространяется на всю территорию Союза ССР.

Председатель Комитета

Начальник отдела



СОЮЗ СОВЕТСКИХ
СОЦИАЛИСТИЧЕСКИХ
РЕСПУБЛИК

(19) SU (11) 1218210 A

(5) 4 F 16 H 1/32

ГОСУДАРСТВЕННЫЙ КОМИТЕТ СССР
ПО ДЕЛАМ ИЗОБРЕТЕНИЙ И ОТКРЫТИЙ

ОПИСАНИЕ ИЗОБРЕТЕНИЯ

К АВТОРСКОМУ СВИДЕТЕЛЬСТВУ

(21) 3706749/25-28; 3738738/25-28

(22) 28.02.84

(23) 07.03.84 по п. 2

(46) 15.03.86. Бюл. № 10

(71) Кишиневский политехнический
институт им.С.Лазо

(72) В.Е.Дулгеру, К.Б.Глушко
и И.А.Бостан

(53) 621.833.6(088.8)

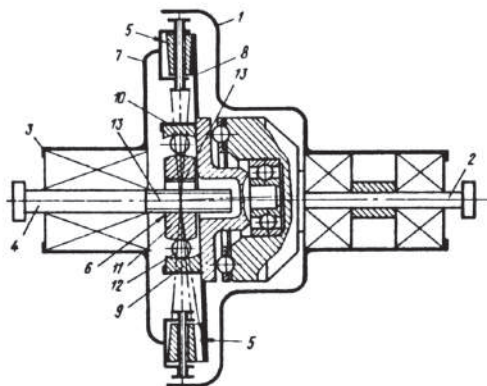
(56) Авторское свидетельство СССР
№ 143632, кл. F 16 H 1/32, 1961.

Авторское свидетельство СССР
№ 1044868, кл. F 16 H 1/32, 1982.

Авторское свидетельство СССР
№ 1036994, кл. F 16 H 1/32, 1980.

(54)(57) 1. ПЛАНЕТАРНЫЙ МЕХАНИЗМ,
содержащий корпус, размещенные в нем
ведущий и два ведомых вала, две пос-
ледовательно установленные планетар-

ные передачи, первая из которых
включает центральное колесо, соеди-
ненное с одним из ведомых валов,
сателлит, взаимодействующий с другим
ведомым валом, а вторая включает са-
теллиты с резьбовой поверхностью и
соединенное с вторым валом централь-
ное колесо в виде резьбового штока,
отличающийся тем, что,
с целью уменьшения массы и габаритов,
повышения кинематической точности,
первая планетарная передача - пре-
цессионная, сферическая опора сате-
ллита которой состоит по крайней
мере из одной ведущей, жестко связан-
ной со ступицей сателлита, и одной
выполненной заодно с резьбовым
сателлитом ведомой частей, взаимо-
действующих между собой посредством
шариков.



Фиг. 1

(19) SU (11) 1218210 A

2. Механизм по п. 1, отличающийся тем, что сферическая опора сателлита состоит из четного числа ведущих и ведомых частей, расположенных попарно на расстоянии от центра прецессии, а

ведомые части опоры, расположенные по разные стороны от центра прецессии на равном расстоянии от него, взаимодействуют с резьбовым штоком в диаметрально противоположных точках.

1

Изобретение относится к механическим передачам и может быть использовано в машиностроении для преобразования вращательного движения в возвратно-поступательное и вращательное, с редукцией, в частности в механизмах приборов и систем управления.

Цель изобретения - уменьшение массы и габаритов, повышение кинематической точности.

На фиг. 1 изображен планетарный механизм; на фиг. 2 - то же, со сферической опорой сателлита из четного числа ведущих и ведомых частей.

Планетарный механизм содержит корпус 1, размещенные в нем ведущий 2 и два ведомых вала 3 и 4, две последовательно установленные планетарные передачи 5 и 6, первая 5 из которых - прецессионная, включает центральное колесо 7, соединенное с ведомым валом 3, сателлит 8, сферическую опору сателлита 8, состоящую по крайней мере из одной ведущей 9, жестко связанной со ступицей 10 сателлита 8, и одной ведомой 11 частей, взаимодействующих между собой посредством шариков 12, а вторая планетарная передача 6 включает выполненные заодно с ведомой частью 11 опоры сателлита 8, сателлиты с резьбовой поверхностью, жестко соединенные с ведомым валом 4, центральное колесо 13 в виде резьбового штока.

При этом сферическая опора сателлита 8 может содержать (фиг. 2) четное число ведущих 9 и ведомых 11 частей, взаимодействующих между собой посредством шариков 12 и расположенных попарно на равном расстоянии от центра прецессии, причем ведомые части 11 опоры сателлита 8, распо-

2

ложенные по разные стороны от центра прецессии на равном расстоянии от него, взаимодействуют с резьбовым штоком в диаметрально противоположных точках.

5 Планетарный механизм работает следующим образом.

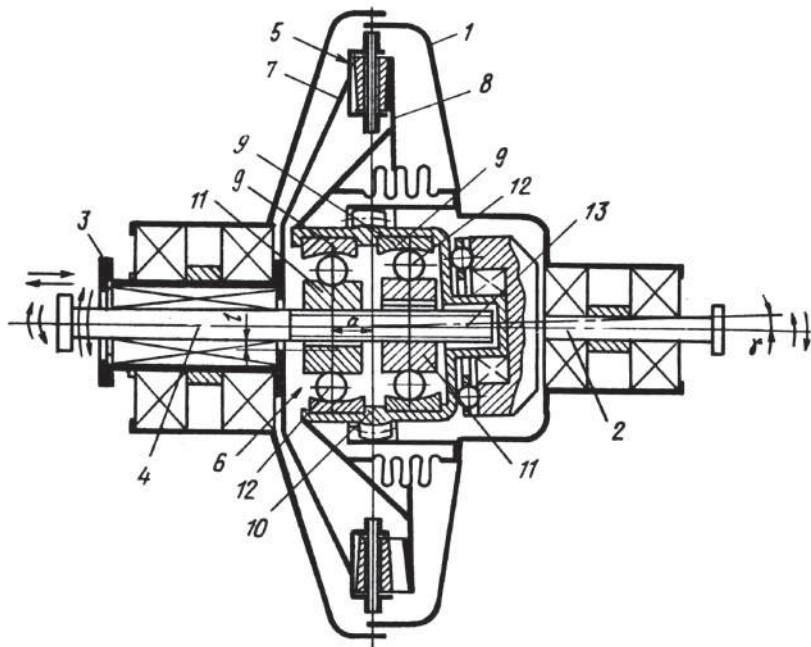
Вращение ведущего вала 2 преобразуется в прецессионное движение сателлита 8, что приводит из-за разности зубьев сателлита 8 и центрального колеса 7 к вращению последнего с определенной редукцией, т.е. к вращению первого ведомого вала 3.

15 Одновременно с этим прецессионное движение сателлита 8 через ведущие части 9 сферической опоры сателлита 8 и шарики 12 преобразуется в плоскопараллельное движение ведомых частей 11 сферической опоры сателлита 8, выполненных заодно с резьбовыми сателлитами второй планетарной передачи 6. Резьбовые сателлиты, совершая плоскопараллельное движение и взаимодействуя своей внутренней резьбовой поверхностью с резьбовым штоком 13, сообщают последнему поступательное и вращательное движение.

30 Выполнение первой планетарной передачи 5 прецессионной, а второй 6 - планетарно-винтовой, размещенной в ступице сателлита 8, а также выполнение сферической опоры сателлита 8 в виде ведущей части 9 и ведомой части 11, выполненной заодно с резьбовым сателлитом, второй планетарно-винтовой передачи 6, включение в состав сферической опоры сателлита 8 четного числа расположенных попарно на равном расстоянии от центра прецессии ведущих 9 и ведомых частей 11, последние из которых, расположенные по раз-

ные стороны от центра прецессии на равном расстоянии от него, взаимодействуют с резьбовым штоком 19 в диаметрально противоположных точках - все это позволяет уменьшить массу и габариты, повысить кинематическую

точность механизма, снизить неравномерность действия изгибных нагрузок на резьбовой шток и обеспечить получение из вращательного движения возвратно-поступательное и вращательное с необходимой редукцией.



Фиг. 2