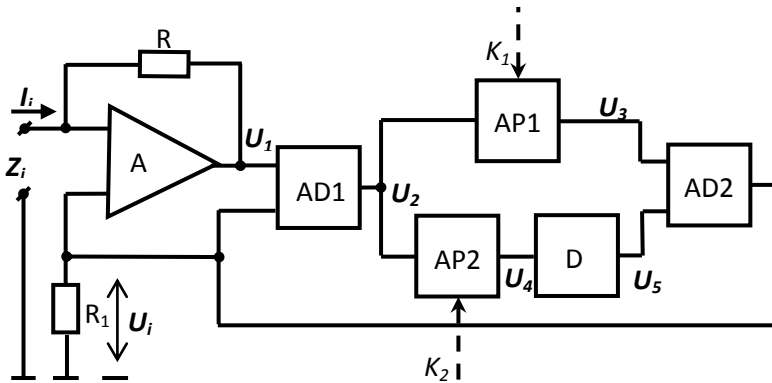


UNIVERSITATEA TEHNICĂ A MOLDOVEI

MĂSURAREA IMPEDANȚEI PRIN METODA REZONANȚEI SIMULATE

Ghid de laborator



Chișinău
2017

UNIVERSITATEA TEHNICĂ A MOLDOVEI
FACULTATEA ELECTRONICĂ ȘI TELECOMUNICAȚII
DEPARTAMENTUL TELECOMUNICAȚII

MĂSURAREA IMPEDANȚEI PRIN METODA
REZONANȚEI SIMULATE

Ghid de laborator

Chișinău
Editura „Tehnica-UTM”
2017

Ghidul de laborator la disciplina *Măsurări electronice* este adresat studenților UTM, profilul 525 - *Electronică și comunicații*, specialitatea *Teleradio comunicații* cu ambele forme de învățământ. Ghidul include materialul prevăzut de programa de învățământ la disciplina nominalizată.

Autori: conf. univ., dr. V. NASTAS

lect. sup. P. NICOLAEV

Recenzent: prof.univ., dr.hab. S. DIMITRACHI

Redactor Eugenia BALAN

Bun de tipar 13.04.17	Formatul 60x84 1/16
Hârtie ofset. Tipar RISO	Tirajul 50 ex.
Coli de tipar 3,0	Comanda nr.33

2004, Chișinău, bd.Ștefan cel Mare și Sfânt, 168

Editura "Tehnica-UTM"

2068, Chișinău, str.Studenților, 9/9

CUPRINS

Lucrarea de laborator nr. 1

MĂSURAREA COMPONENTELOR IMPEDANȚEI ÎN
COORDONATELE CARTEZIENE PRIN METODA
REZONANȚEI SIMULATE 3

Lucrarea de laborator nr. 2

MĂSURAREA COMPONENTELOR IMPEDANȚEI ÎN
COORDONATELE POLARE PRIN METODA
REZONANȚEI SIMULATE 33

BIBLIOGRAFIE..... 47

BIBLIOGRAFIE

1. Nastas V. Metrological simulators of electrical passive quantities with algorithmic structure. In: Moldavian Journal of the Physical Sciences, 2010, vol. 9, nr. 1, p. 85-102.
2. Nastas V., Nicolaev P. Eroarea sistematică a simulatorului metrologic de impedanță. În: Meridian Ingineresc, 2013, nr 3, p. 37-42.
3. Nastas V., Nicolaev P. Impedance meter with simulated resonance, Proceedings of the 6nd International Conference on Electrical and Power Engineering, 2010, Vol. II, p. 297-300.
4. Nastas V., Nicolaev P. Măsurarea admitanței în circuite cu rezonanță simulată paralelă. Proceedings of the 3nd International Conference Telecommunications, Electronics and Informatics, 2010, Vol. II, p. 258-263.
5. Nastas V., Nicolaev P. Măsurarea impedanței în coordonatele carteziane prin metoda rezonanței simulate. Proceedings of the 6nd International Conference Microelectronics and Computer Science, 2009, p. 65-68.
6. Nastas V., Nicolaev P. Topological modelling of the metrological impedance simulators. In: Annals of the University of Craiova. Electrical Engineering series, 2009, nr 33, p. 154-158
7. Nastas V. Simulatoare metrologice de mărimi electrice pasive. În: Meridian ingineresc, 2009, nr.3, p. 23-38.
8. Nastas, V. Synthesis of Cartesian coordinates metrological impedance simulators. In: Moldavian Journal of the Physical Sciences, 2008, vol. 7, nr 4, p. 481-490.
9. Nicolaev P. Modelarea topologică a simulatoarelor de impedanță în coordonatele carteziane, Proceeding of the 3nd International Conference Telecommunications, Electronics and Informatics 2010, vol. II, p. 264-267.