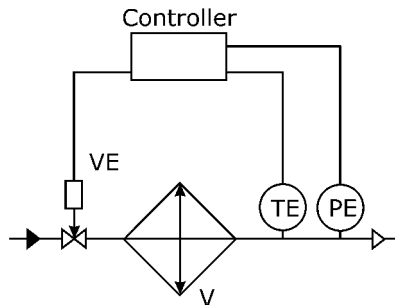


UNIVERSITATEA TEHNICĂ A MOLDOVEI

AUTOMATIZAREA UTILAJULUI FRIGORIFIC

Îndrumar de laborator



Chișinău
2016

UNIVERSITATEA TEHNICĂ A MOLDOVEI

FACULTATEA INGINERIE MECANICĂ, INDUSTRIALĂ ȘI TRANSPORTURI

DEPARTAMENTUL PROCESE, MAȘINI ȘI APARATE INDUSTRIALE

AUTOMATIZAREA UTILAJULUI FRIGORIFIC

Îndrumar de laborator

**Chișinău
Editura "Tehnica-UTM"
2016**

Prezentul îndrumar metodic cuprinde cinci lucrări de laborator pentru cursul “Automatizarea utilajului frigorific”.

Este destinat studenților specialității 522.3 – “Mașini și instalații frigorifice, sisteme de climatizare” și este menit să-i familiarizeze cu construcția, principiul de acțiune și metodele de deservire a principalelor dispozitive de automatizare, utilizate în instalațiile frigorifice.

Elaborare: lector superior Valentin Pisarenco

Responsabil de ediție: conf. univ., dr. Vasile Cartofeanu

Recenzent: conf. univ., dr. Vladimir Dmitriev

E. Gheorghîșteanu

Bun de tipar 21.12.16	Formatul hârtiei 60x84 1/16
Hârtie ofset. Tipar RISO	Tirajul 50 ex.
Coli de tipar 2,5	Comanda nr. 96

UTM, 2004, Chișinău, bd. Ștefan cel Mare și Sfânt, 168

Editura ”Tehnica-UTM”

2068, Chișinău, str. Studenților, 9/9

CUPRINS

Cerințele securității muncii la efectuarea lucrărilor de laborator	3
Lucrarea de laborator nr.1	
Studierea releului de diferență de presiune	4
Lucrarea de laborator nr.2	
Studierea releului de presiune	10
Lucrarea de laborator nr.3	
Verificarea ventilului termostatic	17
Lucrarea de laborator nr.4	
Studierea controller-ului de tipul EKC-101	25
Lucrarea de laborator nr.5	
Studierea sistemului de monitorizare a instalației frigorifice	32
Bibliografia	40

BIBLIOGRAFIA

1. Pisarenco V. Automatizări ale utilajului frigorific. Ciclu de prelegeri. Chișinău, UTM, 2005. – 86 p.
2. Niculiță P. Îndrumătorul specialiștilor frigotehniști din industria alimentară. - București: Editura Ceres, 1991. - 290 p.
3. Manualul frigotehnistului. Danfoss, 2006, 207 p.
4. Полевой А. А. Автоматизация холодильных установок и систем кондиционирования воздуха. - СПб.: «Профессия», 2010. - 244 с.
5. Ужанский В.С. Автоматизация холодильных машин и установок. - М.: Легкая и пищевая промышленность, 1982. - 304 с.
6. Теплообменные аппараты, приборы автоматизации и испытания холодильных машин. Справочник. - М.: Легкая и пищевая промышленность, 1984. - 248 с.
7. Автоматизация коммерческих холодильных установок. -М.: Danfoss, 2006, 36 с.