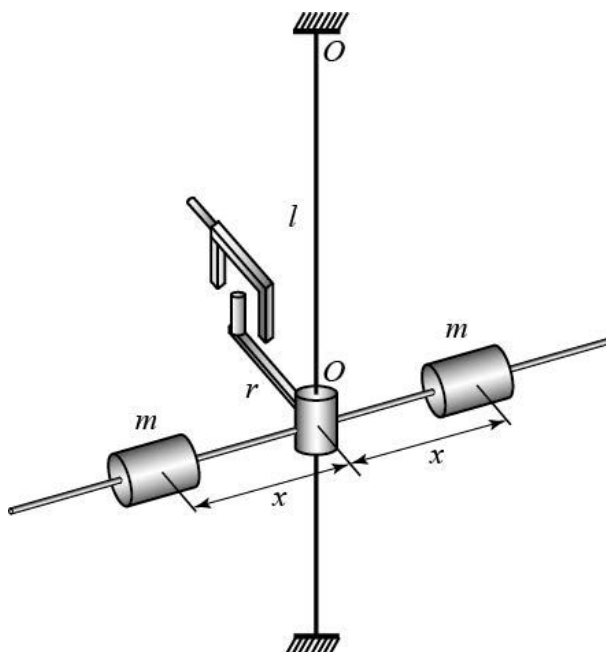


UNIVERSITATEA TEHNICĂ A MOLDOVEI

# LUCRĂRI DE LABORATOR LA OSCILAȚII MECANICE ASISTATE DE CALCULATOR

Îndrumar de laborator la fizică



Chișinău  
2013

**UNIVERSITATEA TEHNICĂ A MOLDOVEI**  
**Facultatea Radioelectronică și Telecomunicații**  
**Catedra Fizică**

**Lucrări de laborator la oscilații  
mecanice asistate de calculator**

*Îndrumar de laborator la fizică*

**Chișinău**  
**U.T.M.**  
**2013**

Îndrumarul de laborator este elaborat în conformitate cu programa de studiu la fizică pentru Universitatea Tehnică. La fiecare lucrare de laborator sunt formulate scopul și obiectivele lucrării și este prezentat succint materialul teoretic la tema studiată. De asemenea, la toate lucrările sunt formulate întrebări de control, răspunsul la care necesită minimul de cunoștințe necesare pentru admiterea la efectuarea lucrărilor de laborator.

Îndrumarul este destinat studenților tuturor specialităților, secțiilor la zi și cu frecvență redusă.

Autori: conf. univ., dr. A. Rusu  
conf. univ., dr. S. Rusu  
lector superior C. Pîrțac

Recenzent – conf. univ., dr. hab. V.Ciumaș

Redactor: E.Gheorghîșteanu

-----  
Bun de tipar --.--13.

Hârtie ofset. Tipar RISO

Coli de tipar 2,75.

Formatul hârtiei 60x84 1/16.

Tirajul 55 ex.

Comanda nr. --  
-----

U.T.M., 2004, Chișinău, bd. Ștefan cel Mare, 168.

Secția Redactare și Editare a U.T.M.

2068, Chișinău, str. Studenților, 9/9

© U.T.M., 2012

## Cuprins

<b>Lucrarea de laborator 9c.</b> Studiul oscilațiilor amortizate .....	3
<b>Lucrarea de laborator 10c.</b> Studiul oscilațiilor pendulului fizic.....	18
<b>Lucrarea de laborator 11c.</b> Studiul oscilațiilor de torsiune și determinarea modului de forfecare .....	28
<b>Bibliografie</b> .....	43

## **Bibliografie**

1. Detlaf A.A., Iavorski B.M. Curs de fizică, Chișinău, Lumina, 1991.
2. Traian I. Crețu. Fizica. Curs universitar, București, Editura Tehnică, 1996.
3. Marinciuc M., Rusu S. Fizică. Manual pentru cl. a 10-a, Chișinău, Știința, 2012.
4. Prelucrarea datelor experimentale. Îndrumar de laborator la fizică, Chișinău, Secția Redactare și Editare a U.T.M., 2012.