

OPTIMIZAREA METODELOR DE PROIECTARE A CONSTRUCȚIILOR DE BAZĂ A ÎMBRĂCĂMINTEI SPECIALE

Marcela IROVAN, Doinița ANDRIEȘ

Universitatea Tehnică a Moldovei

Rezumat: *Lucrarea prezintă rezultatele cercetărilor privind optimizarea metodelor de proiectare a construcțiilor de bază pentru produsele de îmbrăcăminte specială, particularizate pentru îmbrăcăminte pentru bărbați. Având în vedere condițiile de muncă concrete, categoria muncii îndeplinite, tipul și caracteristicile materialelor, au fost stabilite valorile adaosurilor de lejeritate pe principalele sectoare constructive. Se prezintă principiile de optimizare a metodei de proiectare pentru produsele cu sprijin pe umeri – scurtă, vestă, produsele cu sprijin în talie – pantaloni și produsele de tip salopetă și semisalopetă.*

Cuvinte cheie: *metode de proiectare, construcție de bază, îmbrăcăminte specială*

1. Introducere

În contextul dezvoltării accelerate a sectoarelor de producție și creșterii complexității activităților de muncă îmbrăcăminte specială devine un important element al complexului de mijloace de securitate a activității muncitorilor și de profilaxie a îmbolnăvirilor profesionale. Ținând seama de revenirea în prim plan a problemei de asigurare gratuită a angajaților cu mijloace de protecție individuale, inclusiv cu îmbrăcăminte specială, calitatea îmbrăcăminte speciale și corespondența acesteia specificului activității și termenului de exploatare se impune ca o problemă foarte actuală specialiștilor din sectoarele de cercetare și de producție ale industriei ușoare.

2. Aspecte teoretice

Problemele de bază ce stau în fața proiectanților în cadrul elaborării îmbrăcăminte speciale sunt legate de asigurarea activității normale a organismului uman în procesul de exploatare a produsului, activitatea de muncă a omului se desfășoară într-un mediu ambiant format din elemente de ordin organizațional, social, economic, precum și de obiectele, mijloacele și metodele de muncă. Aspectele complexe ale proiectării îmbrăcăminte speciale sunt condiționate de esența temei de proiectare – asigurarea unei protecții eficiente a muncitorului prin produsele de îmbrăcăminte specială în condițiile unui efort fiziologic minim al organismului. Deasemenea un factor limitativ al problemei este și caracterul fabricației în masă a îmbrăcăminte speciale și necesitatea distribuirii gratuite a acesteia.

Astfel, problema de proiectare a îmbrăcăminte speciale este o problemă multicriterială, care devine și mai complexă în condițiile dezvoltării sortimentului de materiale, elaborării de noi tehnologii de prelucrare, noi utilaje performante, precum și lărgirii regiunii de căutare a soluțiilor constructiv-tehnologice optime pentru sortimentele de îmbrăcăminte specială noi elaborate.

Elaborarea construcției de bază a îmbrăcăminte speciale se realizează ținând cont de mișcările muncitorului, proprietățile materialului și cerințele impuse acestui tip de îmbrăcăminte. La această etapă se determină modificarea dimensională a unor segmente a corpului omenesc în funcție de tipul mișcării.

Reieșind din valoarea efectului dinamic, la elaborarea construcției se determină valoarea adaosului de lejeritate și repartizarea acestuia pe sectoarele constructive, având în vedere proprietățile materialelor selectate, care, în mare măsură, determină proprietățile ergonomice ale îmbrăcăminte. Îmbunătățirea acestor proprietăți ale îmbrăcăminte speciale este o problemă analizată în ultimii ani și pe care se pune un accent deosebit.

Orice tip de produs va limita mișcările omului, dar acest fapt nu trebuie să influențeze negativ asupra organismului, deoarece acest factor influențează direct asupra capacității de muncă. Îmbrăcăminte, suferind schimbări în acest timp, deformându-se, va influența cu forțe diferite pe diferite sectoare ale corpului uman. De aceea, este nevoie de a elabora o astfel de construcție, care ar oferi posibilitatea muncitorului să efectueze diverse mișcări ample, cu cheltuieli minime de efort și energie.

Elaborarea construcției de bază a îmbrăcăminte speciale și a elementelor unificate ale acesteia este una dintre principalele direcții actuale de muncă și cercetări în domeniu. Colaboratorii CNIISP au elaborat construcții de bază pentru diferite condiții de muncă și factori microclimaterici. Pentru îmbrăcăminte specială au fost mărite intervalele de indiferență pentru talii (12 cm) și mărimi (4 cm), ceea ce a dus la micșorarea numărului de mărimi și talii.

Construcțiile de bază a scurtelor se împart în patru grupe și două subgrupe, iar pantalonii în trei grupe.

Construcțiile de bază permit pe una și aceeași construcție de bază de a crea îmbrăcăminte specială pentru diferite condiții de muncă și din materiale diferite. Pentru proiectarea îmbrăcăminte pentru tot timpul anului, pot fi utilizate construcțiile de bază pentru scurtele din prima grupă, din materiale subțiri pentru lucrările cu o dinamică scăzută, iar în baza grupei a doua – îmbrăcăminte din materiale grele de bumbac și din fire în amestec pentru lucrările cu o dinamică înaltă.

Construcțiile scurtelor grupelor trei și patru sunt utilizate la proiectarea îmbrăcăminte de iarnă și a celei pentru tot timpul anului. Alegerea grupei depinde de tipul materialului, condițiile climaterice, tipul lucrărilor, dinamica mișcărilor. Alegerea grupei construcției pantalonilor se face în mod analogic.

Îmbrăcăminte specială reprezintă dintr-un punct de vedere – obiect de uz personal, de aceea trebuie să satisfacă cerințele de protecție, igienice, estetice și ergonomice, din alt punct de vedere, îmbrăcăminte specială este un produs al fabricației industriale, fapt ce prezintă față de acesta un șir de cerințe industriale (în primul rând, tehnologicitatea construcției).

Construcția tehnologică este construcția ce permite obținerea unui produs cu proprietăți de exploatare înalte cu cheltuieli minime de muncă, mijloace și materiale. Printre măsurile ce pot fi întreprinse în scopul asigurării tehnologicității produsului de confecții, cele mai importante sunt următoarele:

- ✓ elaborarea construcțiilor de bază;
- ✓ crearea pe o construcție de bază a familiilor de modele, destinate prelucrării în cadrul unui proces;
- ✓ unificarea reperelor și nodurilor;
- ✓ proiectarea reperelor croite integral;
- ✓ implementarea pe larg a semiautomatelor și automatelor în baza unificării reperelor;
- ✓ aplicarea tehnologiilor progresive, ce permit din contul utilizării regimurilor de prelucrare optime, de a atinge o productivitate a muncii înaltă.

3. Cercetări experimentale

În cadrul acestei lucrări se propune adaptarea metodei universale de proiectare constructivă a îmbrăcăminte MUPI CAER pentru construcția tiparului de bază al îmbrăcăminte speciale pe tipuri de produse.

MUPI CAER este o metodă universală, deoarece este destinată elaborării diferitor tipuri de îmbrăcăminte, de croieli și forme diverse, din diferite tipuri de materiale, pentru producerea în masă și cea individuală, pentru elaborarea standardelor, etc. Metoda este argumentată științific, utilizând în calitate de date inițiale: rezultatele cercetărilor antropometrice; etaloanele sculpturale a figurilor tip și desfășuratele manechinelor; un complex de adaosuri constructive și tehnologice; metoda analitică de calcul pentru construcție; segmentele constructive sunt determinate pe baza caracteristicilor dimensionale, ceea ce permite elaborarea rapidă a unei construcții cu o poziționare bună pe corpul uman. Metoda este o metodă de perspectivă, deoarece crează premise privind: tipizarea, unificarea și standardizarea elementelor și reperelor construcției; perfecționarea și standardizarea documentației constructive; scurtarea ciclului de proiectare-fabricație a produselor de îmbrăcăminte; ridicarea calității produselor la etapa hotărâtoare de proiectare; aplicarea sistemelor automate la etapa de proiectare a îmbrăcăminte; folosirea eficientă a utilajului semiautomat și automat; elaborarea și introducerea în fabricație a noi tehnici, tehnologii și metode de organizare în baza unei metodologii unice de construcție a îmbrăcăminte.

Metoda dată poate fi adaptată la elaborarea îmbrăcăminte de protecție având la bază proiectarea unor produse existente, prin modificarea unor segmente constructive, a principiilor și adaosurilor utilizate.

Astfel, pentru construcția scurtei speciale de protecție se va utiliza ca tipar inițial cel al scurtei pentru bărbați pentru timpul cald al anului.

Tiparul de bază al pantalonilor de protecție va fi realizat pe baza tiparului pantalonilor clasici.

Având în vedere condițiile de muncă concrete, categoria muncii îndeplinite, tipul și caracteristica materialelor, au fost stabilite adaosuri de lejeritate pe principalele sectoare constructive - tabelul 1.

Tabelul 1. Valorile adaosurilor de lejeritate

Produsul	Valoarea adaosului, cm	Tipul materialului	Tipul lucrărilor
Scurtă pentru bărbați pentru tot timpul anului	<i>Adaos pentru semiperimetrul bustului</i>		
	9	Materiale de bumbac și în amestec	Lucrării ușoare și medii
	12	Materiale ușoare și grele de bumbac, în amestec cu fibre sintetice	Lucrării ușoare și medii
	14	Materiale grele de bumbac, în amestec cu alte fibre	Lucrări medii și grele
Pantaloni pentru bărbați pentru tot timpul anului	<i>Adaos pentru semiperimetrul taliei</i>		
	2,5	Materiale de bumbac și în amestec	Lucrării ușoare și medii
	5,5	Materiale ușoare și grele de bumbac, în amestec cu fibre sintetice	Lucrării ușoare și medii
	7,5	Materiale grele de bumbac, în amestec cu alte fibre	Lucrări medii și grele

Modificările de bază intervenite în construcție sunt:

Scurtă

- 1) majorarea adaosului de lejeritate pe linia bustului cu 3 cm;
- 2) trasarea liniei laterale a produsului prin mijlocul liniei răscoielii mânecii;
- 3) micșorarea unghiului de înclinație a liniei umerale ($|33-13| = 0,6 T38 + \Pi$; $|35-15| = 0,55 T38 + \Pi$);
- 4) proiectarea liniei umerale fără pensă de omoplat;
- 5) proiectarea feței produsului fără pense în regiunea abdomenului și a bustului;
- 6) mâneca se va proiecta fără pensă de cot;

Pantaloni

- 1) majorarea adaosului pe linia taliei cu 1,5 cm;
- 2) majorarea lățimii produsului pe linia șoldului, genunchiului și a terminației;
- 3) excluderea pensei din talie a reperului față.

Tiparele de bază au fost elaborate pentru tipodimensiunea 170, 176 – 96, 100. (figura 1, figura 2)

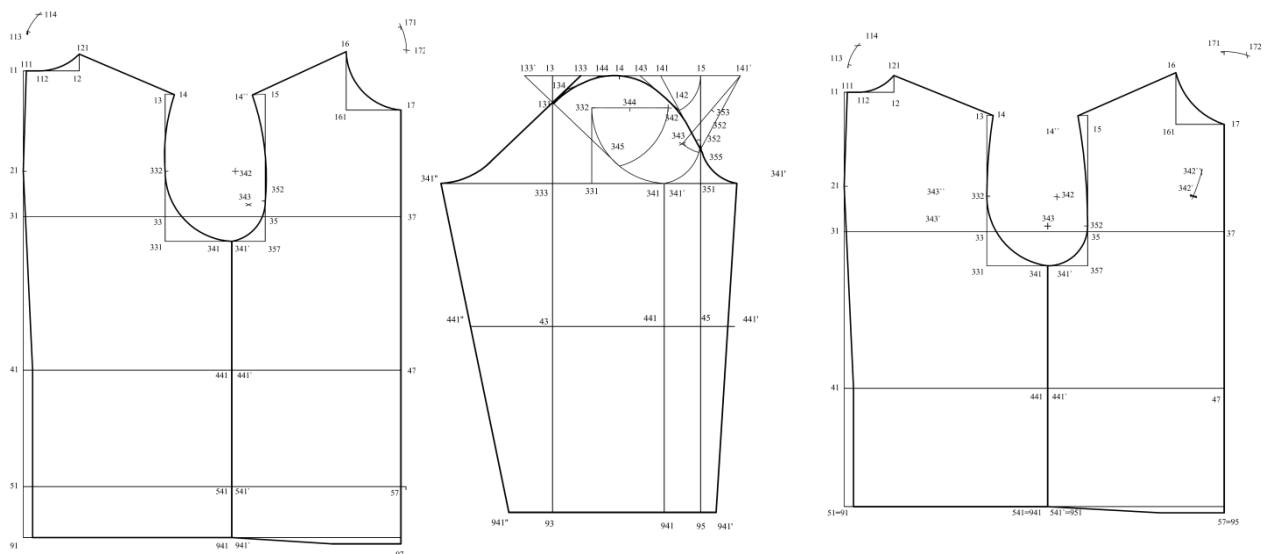


Figura 1. Tipare de bază a scurtei de protecție pentru bărbați (corp de produs și mânecă) și pentru produsului vestă de protecție pentru bărbați

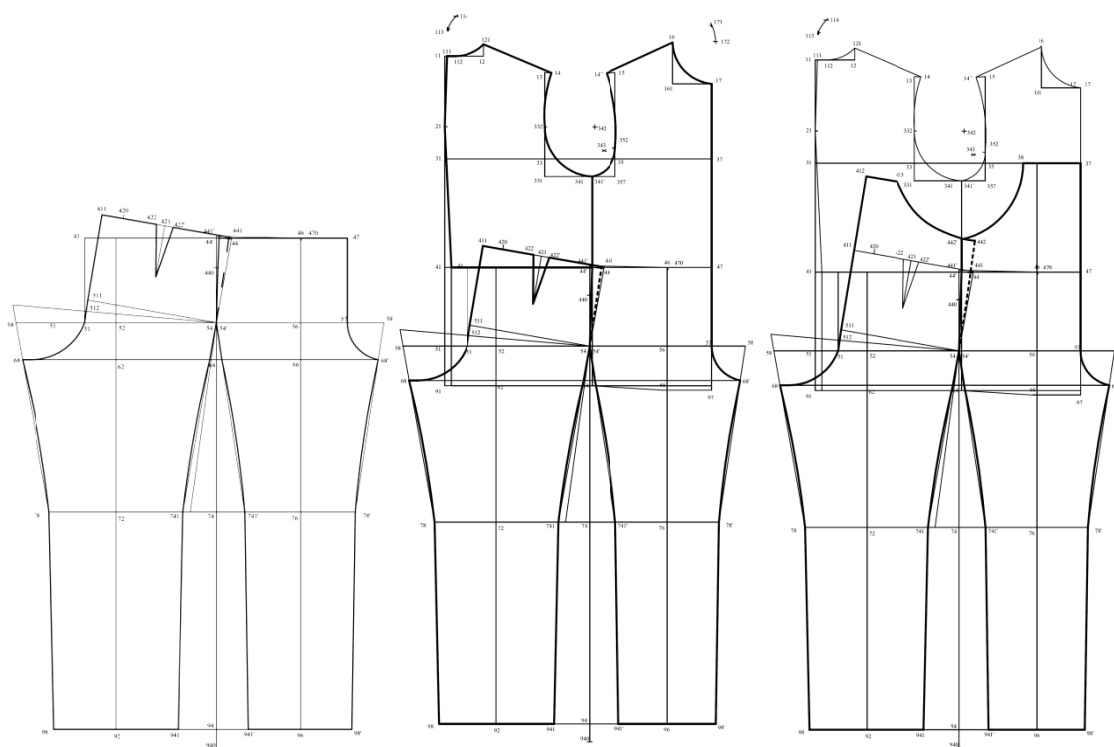


Figura 2. Tipare de bază a produselor de îmbrăcăminte de protecție pentru bărbați –pantaloni, salopetă și semisalopetă

Tiparele de bază pentru principalele tipuri de produse de îmbrăcăminte specială pentru bărbat – scurtă, pantaloni, semisalopetă și salopetă - au fost verificate prin confecționarea machetelor de produs pentru tipodimensiunea 170, 176 – 96, 100, rezultând o corespondență antropometrică bună.

Deasemenea, tiparele de bază elaborate au fost utilizate ca bază pentru elaborarea modelelor de compleuri de îmbrăcăminte de protecție de impurități de producție, care au fost supuse purtării experimentale, rezultând o corespondență ergonomică bună.

4. Concluzii

Proiectarea unor noi produse de calitate de îmbrăcăminte specială reprezintă o direcție prioritară de cercetare științifică pe plan mondial, constituind obiectul de cercetare al unor proiecte de cercetare și investigații științifice teoretice și aplicative.

Realizarea unor modele de îmbrăcăminte de protecție multifuncționale, care să corespundă situațiilor concrete ale unui loc de muncă, dar care are totuși o frecvență mare de utilizare, este o abordare relativ nouă atât pe plan național, cât și internațional sau european și aceasta este în conformitate cu principiile enunțate în principalele reglementări referitoare la echipamentul individual de protecție.

Bibliografie

1. *Единая методика конструирования одежды СЭВ (ЕМКО СЭВ). Том 1. Теоретические основы.* М.: ЦНИИТЭИлегпром, 1988. – 164 с.
2. *Единая методика конструирования одежды СЭВ (ЕМКО СЭВ). Том 3. Базовые конструкции мужской одежды.* М.: ЦНИИТЭИлегпром, 1988. – 133 с.