

## DISPOZITIV DE MONITORIZARE AL GAZELOR ȘI COMPUȘILOR ORGANICI VOLATILI DIN AERUL EXPIRAT

Grigorii BUZA

Departamentul de Microelectronică și Inginerie Biomedicală, Facultatea Calculatoare Informatică și Microelectronică, Universitatea Tehnică a Moldovei, Chișinău, Moldova

Autor Corespondent: Buza Grigorii [grigorii.buza@mib.utm.md](mailto:grigorii.buza@mib.utm.md)

**Rezumat.** Bolile cronice netransmisibile cauzează cca 90% din toate cazurile de mortalitate în Republica Moldova, din care 59% revin bolilor cardiovasculare. De aceea monitorizarea stării de sănătate a pacienților cu boli cronice netransmisibile prin schimbul efectiv de informații medicale la distanță dintre pacient și medic are o necesitate majoră și va micșora cazurile de mortalitate. Monitorizarea parametrilor fiziologici la distanță pe plan internațional reprezintă o metodă foarte viabilă și necesară și continuie să fie cercetată și dezvoltată la un nivel cât mai înalt și cu o varietate mare de funcționalități. Analiza respirației umane prezintă un instrument non-invaziv de detectare a bolilor legate de metabolism precum diabetul, insuficiența renală, etc. Dispozitivul este elaborat din module separate interconectate, scheme electrice de interacțiune și achiziție a datelor de la senzori și sistem informațional de transmitere și afișarea datelor pe Smartphone, tabletă, calculator .

**Keywords:** Air, respiration, gas, organic, concentration, wemos, sensor, data, wiring diagram, microprocessor, pin, WiFi, server, oxygen, hydrogen, acetone, internet.

### Introducere

**Respirația** este un proces fiziologic fundamental prin care organismul uman schimbă oxigenul și dioxidul de carbon cu mediul. O respirație completă include două faze distincte: inhalarea, adică absorbția aerului (gazelor) din mediu în corp și expirația, care elimină aerul folosit (exterior) din corp. Prin respirație, oxigenul (O<sub>2</sub>) din aerul inspirat ajunge în celule, iar dioxidul de carbon rezultat (CO<sub>2</sub>) este îndepărtat prin expirație, astfel de proces este similar pentru mai multe gaze și compuși organici [1].

Dacă pacientul va fi asigurat că va fi protejat datorită operațiilor de dezinfecție a dispozitivelor, atunci specialistul care intră în contact direct cu acesta are o singură soluție pentru a se proteja acesta fiind (masca facială) paratul de conceput pentru a reduce expunerea personalului medical la boli periculoase din aer. Problema apare atunci când această mască nu este utilizată corect sau nu este prezentă în cazul în care are loc transmiterea a bolilor către personalul medical. O gripă simplă are o perioadă de tratare de o săptămână alte boli mai grave pot dura până la 2 săptămâni ceea ce ar însemna lipsa de personal pe o perioadă nedeterminată și în consecință, incapacitatea de a efectua investigații medicale [2,3].

Soluția ar putea fi reducerea la minimum a contactului pacientului cu medicul în timpul perioadei active a maladiei prin diagnosticarea pacientului de la distanță. La moment acest lucru se face prin telemedicină care permite comunicarea doar între medic și pacient, fără a fi direct în același spațiu și diagnosticând prin întrebări despre sănătate care este o soluție bună dacă este un singur pacient dar în cazul unei epidemii, consultarea individuală a unui număr major de pacienți ar dura prea mult.

La baza acestei concluzii se propune de a elabora un dispozitiv, care să monitorizeze neinvaziv concentrația gazelor volatile în aerul expirat și să faciliteze îngrijirea medicală, dacă există un risc crescut de epidemie sau să crească viteza de deservire a pacientului, în mai multe situații.

Acest dispozitiv ar putea furniza date pentru mai multe dispozitive de afișare și acestea la rândul lor ar putea afișa informații de la mai multe analizatoare de respirație.

### Materiale utilizate

Schema de conexiune din Figura 1. include placa de bază cu modul Wemos D1 Mini ESP32, senzorii de gaze și compuși organici volatili de tip MEMS și electrochimici, componentele a sistemului de alimentare în care intră modul ridicător de tensiune și o baterie [3-9].

Tabelul 1

Lista componentele principale utilizate la elaborarea dispozitivului

Nr.	Denumirea componentei	Cantitatea
1	Placa Wemos D1 Mini ESP32	1
2	Senzor de Oxigen ZE03-O2	1
3	Senzor Hidrogen ZE03-H2	1
4	Senzor CO2 MHZ-19B	1
5	Senzor de Acetonă M1015	1
6	Modul de majorate tensiune MT3608	1
7	Baterie Li-Ion 3.7 V 2500mA	1

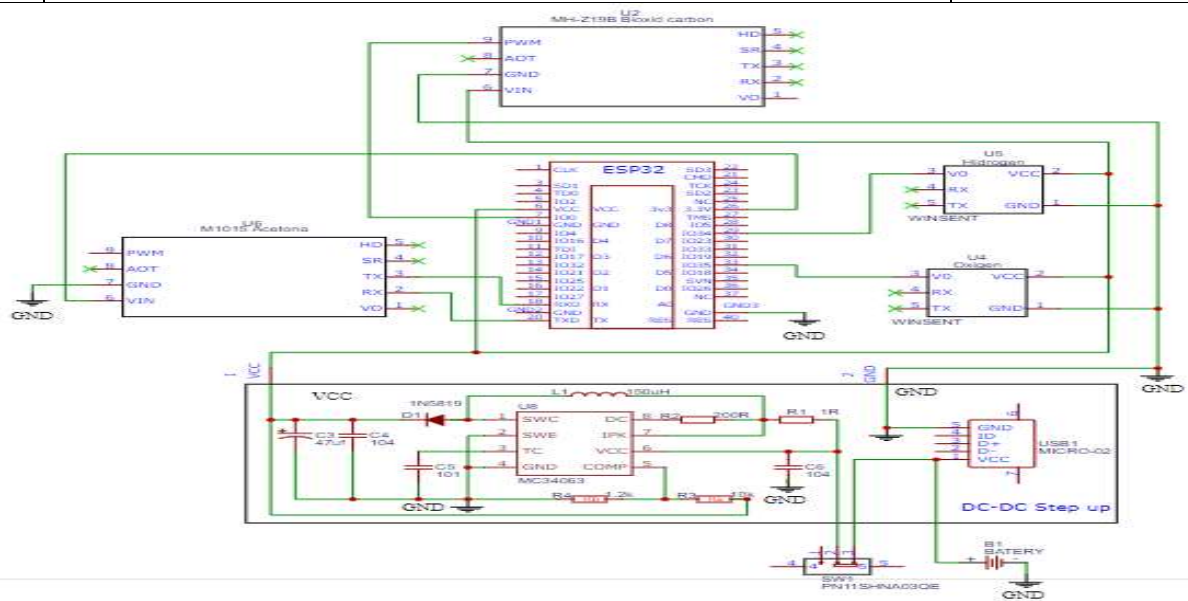


Figura 1. Schema de conexiune a componentelor

În Figura 2. este reprezentat modul de funcționare a dispozitivului și datele afișate de acesta conexiune.



Figura 2. Modul de funcționare a dispozitivului și afișarea datelor.

După cum se vede în chema bloc pentru a funcționa corespunzător acesta are nevoie de conexiune la internet prin WIFI pentru a trimite date pe dispozitivele de afișare, stocarea setărilor de date se efectuează la prima pornire a acestuia după care masca din Figura 3. Aceasta are încorporat 2 valve de dirijare a aerului se pune la pacient și aceasta deja la primele expirații analizează concentrațiile de O<sub>2</sub>, CO<sub>2</sub>, H<sub>2</sub>, Acetonă și le transmite dispozitivelor de afișare și stocare a informației pentru studiu.

Ca dispozitiv de afișare poate servi Smartphone, tabletă, calculator.



**Figura 3. Dispozitivul de monitorizare a concentrației gazelor volatile.**

Dispozitivul a fost conceput de a fi cât mai comod fără fire și tuburi ce ar permite diagnostic ambulatorie la domiciliu cu toate că poate fi conectat și prin tuburi în cazurile de monitorizare îndelungată sau internare.

**Rezultate obținute:**

- O<sub>2</sub>=19 % Precizie 0,1%
- H<sub>2</sub>=6 ppm Precizie 1ppm
- CO<sub>2</sub>=869 ppm Precizie 50ppm
- Acetona= 137 ppm precizie 0,1ppm

Durata de funcționare în regim continuu = 28 ore

Numărul de utilizări a câte 5 minute = 300 ori

**Concluzii**

Analiza respirației umane prezintă un instrument non-invaziv de detectare a bolilor legate de metabolism precum diabetul, insuficiența renală, maldii respiratorii etc. Senzorii în baza oxizilor de metale prezintă o alternativă pentru fabricarea dispozitivelor portabile cu un cost scăzut și o sensibilitate înaltă.

Dispozitivul elaborat permite sezizarea a trei parametri care au fost considerați ca biomarkeri pentru unele maladii, în urma încercărilor s-au obținut valori admisibile a compușilor țintă și rezoluții acceptabile. Acest dispozitiv ar fi de mare ajutor instituțiilor medicale și un pas către dezvoltarea diagnosticului noninvaziv de la distanță.

Studiu realizat cu suportul proiectului 20.80009.8007.26 „Pilotarea aplicării principiilor medicinei personalizate în conduita pacienților cu boli cronice netransmisibile” din cadrul Programului de Stat (2020-2023), autoritatea contractantă: Agenția Națională pentru Cercetare și Dezvoltare

**Mulțumiri.** Țin să mulțumesc profesorii și coordonatorii ai Universității Tehnice a Moldovei Chișinău, Departamentului de Microelectronică și Inginerie Biomedicală.

### **Bibliografie**

1. IAVORSCHI, A.; Corciova C.P.; ȘONTEA, V. Biomedical instrumentation (rom) Chișinău: Pontos, 2017, Europress, 300 p. ISBN 978-9975-51-866
2. ROTARIU, C. Sisteme de telemonitorizare a parametrilor vitali, În: Editura „Gr. T Popa” UMF Iași, 2009.
3. EDERLE J., BLANCHARD S., BRONZINO J.D., (2005), *Introduction to Biomedical Engineering*, Elsevier Academic Press.