

DOI: 10.5281/zenodo.3625515

CZU: 664.84/.85.037.1 : 004

CONTRIBUȚII LA ELABORAREA MIJLOACELOR TEHNICE DE AUTOMATIZARE A PROCESELOR DE CONSERVARE A ALIMENTELOR CU UTILIZAREA FRIGULUI NATURAL

*Anatolie DAICU, Victorin SLIPENCHI, Onorin VOLCONOVICI
Ala CHIRSANOVA, Ina VOLCONOVICI, Natalia CUȘNIR
Universitatea Agrară de Stat din Moldova*

Abstract. The article refers to the design of the technical means of automating food preservation processes using natural cold. At the level of the invention, automatic ventilation holes have been developed for both freezing and storage, for storing fruits and vegetables. At the same time, technical means of control have been proposed and argued for different methods of ice formation in natural cold installations.

Key words: Warehouses; Natural cold; Automation; Ventilation mouth; Ice house; Electrical equipment; Storage; Fruits; Vegetables.

Rezumat. Articolul se referă la elaborarea mijloacelor tehnice de automatizare a proceselor de conservare a alimentelor cu utilizarea frigului natural. Au fost elaborate, cu statut de invenție, guri de ventilație automatizate atât pentru ghețării, cât și pentru depozite pentru păstrarea fructelor și legumelor. Au fost propuse și argumentate mijloacele tehnice de control pentru diferite metode de formare a gheții în instalațiile cu frig natural.

Cuvinte-cheie: Depozite; Frig natural; Automatizare; Gură de ventilație; Ghețării; Utilaj electric; Depozitare; Fructe; Legume.

INTRODUCERE

În condițiile actuale de creștere sporită a populației globale (un miliard de persoane în anul 1830, 3 miliarde în 1960 și circa 7,7 miliarde în prezent) și, respectiv, a necesarului de producție agricolă și de produse alimentare în general, problema utilizării frigului natural devine extrem de importantă atât pentru o mai bună utilizare a hranei, cât și pentru reducerea necesarului de energie electrică utilizată la producerea frigului artificial.

Trebuie să menționăm că, pentru nivelul actual de dezvoltare a civilizației, frigul natural are o utilizare foarte redusă. În acest sens, tema prezentului articol are un dublu scop:

- a) să reactiveze interesul pentru acest domeniu;
- b) să aducă contribuții tehnico-științifice în acest domeniu util umanității.

Tehnica tradițională ce utilizează frigul artificial pentru conservarea alimentelor este dăunătoare din punct de vedere ecologic deoarece folosește diferite tipuri de freon, necesită consum important de energie electrică și încăperi suplimentare pentru instalarea utilajului specific.

Tehnica netradițională de folosire a frigului natural este ecologică (exclue utilizarea freonului), energo-economică – consumul de energie electrică pentru formarea gheții fiind redus – și nu necesită încăperi frigorifice suplimentare, ceea ce are ca rezultat îmbunătățirea indicilor economici (Volconovici, L., Cernei, M. et al. 1996). În plus, instalațiile cu frig natural asigură atât temperatura, cât și umiditatea necesară de păstrare a produselor alimentare. De aceea problema utilizării frigului natural la conservarea alimentelor este deosebit de actuală.

În articol se studiază în special problema frigului natural pentru păstrarea fructelor și legumelor.

MATERIALE ȘI METODE

Utilizarea frigului natural în tehnica conservării produselor alimentare permite reducerea considerabilă a puterii electrice și a consumului specific de energie electrică la utilizator. Spre exemplu, economisirea a 1 kWh de frig la consumator permite economisirea a cel puțin 10 kWh la centrala termoelectrică, considerând un randament de $\eta_c=0,35$ și utilizând o linie de alimentare cu energie electrică cu $\eta_l=0,9$ și un frigider cu $\eta_f=0,32$.

Randamentul global energetic al instalației, de la combustibilul introdus în termocentrală până la consumatorul frigorific este de: $\eta_t=\eta_c \cdot \eta_l \cdot \eta_f=0,35 \cdot 0,9 \cdot 0,32 \approx 0,1$.

Se evidențiază două preocupări actuale în tehnica conservării produselor alimentare cu utilizarea frigului natural (Volconovici, L., Cusnir, M. 1992) și anume:

- elaborarea modelelor matematice ale instalațiilor cu frig natural;
- dezvoltarea creativității tehnice, prin invenții și brevete în domeniul acumulării și utilizării frigului natural, în scopul perfecționării și creșterii performanțelor.

Instalațiile cu frig natural, la care se referă instalațiile sezoniere (acumulatoare-răcitoare cu apă) și ghețăriile automatizate ce se utilizează pe parcursul întregului an, sunt elaborate, în mare parte, doar la nivel de concept, cercetările științifice în domeniu fiind la etapa incipientă și îndreptate spre (Cernev, A. 2008):

- elaborarea modelelor matematice în domeniu;
- fundamentarea regimurilor de funcționare, a parametrilor tehnologici, constructivi și de control ai instalațiilor cu frig natural;
- elaborarea mijloacelor tehnice de control și a algoritmilor de dirijare a utilajului electric în procesul acumulării și utilizării frigului natural.

REZULTATE ȘI DISCUȚII

Orice sistem tehnic de reglare automată a proceselor tehnologice (inclusiv a gurii de ventilație cu acționare automată) include sursa de alimentare cu energie electrică, traductorul, panoul de reglare și elementul/elementele de execuție (Volconovici, A. 2009) (fig. 1).

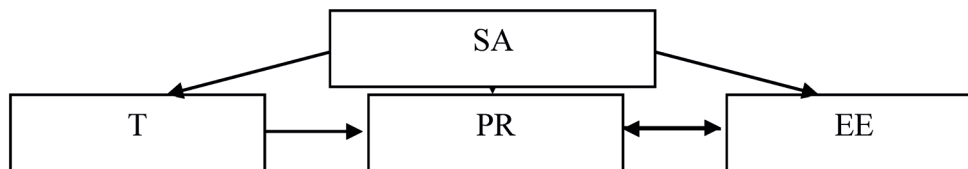


Figura 1. Sistem tehnic tip de reglare automată a deschiderii gurii de ventilație în funcție de temperatura aerului atmosferic: SA – sursă de alimentare cu energie electrică; T – traductor; PR – panou de reglare; EE – element de execuție; t – temperatura aerului atmosferic

În continuare este prezentată funcționarea gurii de ventilație cu deschidere automată pentru ghețarie (fig. 2) și pentru depozitul de păstrare a fructelor și legumelor (fig. 3) în funcție de temperatura aerului atmosferic și fără folosirea sursei de alimentare cu energie electrică, a traductorului și a panoului de reglare, adică fără a consuma energie electrică.

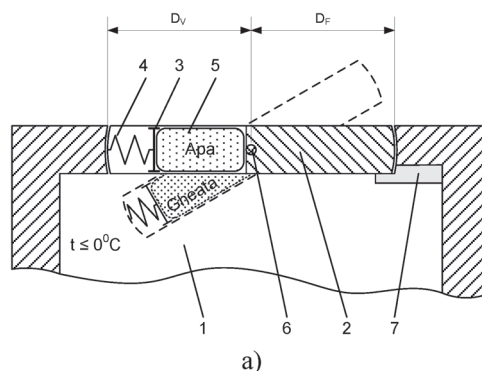
1. *Gură de ventilație cu deschidere automată pentru ghețarie* (Volconovici, A. 2009). Gura de ventilație a ghețariei conține un obturator oscilant în formă de pârghie cu două brațe fixate articulat și un limitator de rotație. Unul dintre brațele pârghiei este prevăzut cu o cameră cu volum variabil prin înghet și piston cu arc ce se sprijină pe peretele acesteia (fig. 2 a).

Principiul de funcționare este următorul: când temperatura aerului atmosferic este pozitivă ($t > 0^{\circ}\text{C}$), gura de ventilație a ghețariei este închisă, iar la temperaturi mai joase de 0°C apa din camera cu volum variabil îngheață și mărește brațul stâng (fig. 2 b). Ca rezultat, gura de ventilație se deschide. La temperaturi pozitive ale aerului atmosferic gheața din camera cu volum variabil se topește și, sub influența pistonului cu arc, revine la poziția inițială (are loc echilibrarea brațelor și închiderea gurii de ventilație).

Acest proces de închidere și deschidere a gurii de ventilație în ghețării are loc automat, în funcție de temperatura aerului atmosferic.

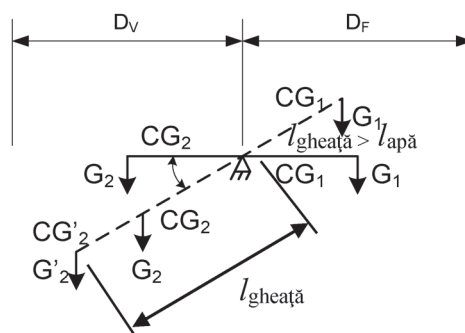
2. *Gură de ventilație cu deschidere automată pentru depozitul de păstrare a fructelor și legumelor* (Волконович, Л. 2019). Spre deosebire de gura de ventilație cu deschidere automată pentru ghețarie, gura de ventilație pentru depozitul de păstrare a fructelor și legumelor are un înveliș izolant în partea interioară a camerei cu volum variabil. Prezența învelișului termoizolant permite evitarea influenței temperaturii aerului atmosferic din interiorul depozitului de fructe și legume asupra camerei atunci când gura de ventilație este închisă. Rezultatul tehnic constă în deplasarea centrului de greutate în camera cu volum variabil atunci când apa se transformă în gheață și invers.

Gura de ventilație a depozitului pentru păstrarea fructelor și legumelor conține: piston, arc, camera cu volum variabil prin înghet, ax, limitator și înveliș termoizolant al camerei cu volum variabil (fig. 3).



a)

D_F – deschidere fixă; D_V – deschidere variabilă; t – temperatura aerului atmosferic



b)

Figura 2. Gura de ventilație pentru ghețarie: 1 – ghețarie; 2 – gura de ventilație; 3 – piston; 4 – arc; 5 – camera cu volum variabil prin îngheț; 6 – ax; 7 – limitator; CG_1 , CG_2 – centre de greutate ale brațelor gura de ventilație; CG_2' – centru de greutate la transformarea apei în gheață; $l_{gheață}$, $l_{apă}$ – lungimile brațului stâng atunci când în camera cu volum variabil avem gheață, respectiv apă

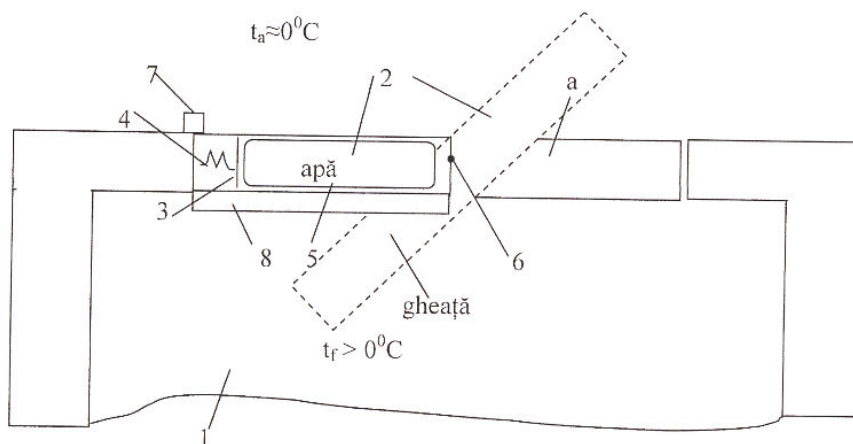


Figura 3. Gura de ventilație pentru depozitul de păstrare a fructelor și legumelor 6: 1 – depozit pentru păstrare a fructelor și legumelor; 2 – gura de ventilație; 3 – piston; 4 – arc; 5 – camera cu volum variabil prin îngheț; 6 – ax; 7 – limitator; 8 – înveliș termoizolant; a – obturator oscilant

Principiul de funcționare este următorul: când, sub influența temperaturii scăzute a aerului atmosferic din exteriorul depozitului, apa din camera cu volum variabil se transformă în gheață, gura de ventilație a depozitului pentru păstrarea fructelor și legumelor se deschide. În continuare, când temperatura aerului atmosferic din afara depozitului este pozitivă, gheața din camera cu volum variabil se transformă în apă și brațul gura de ventilație se micșorează. În acest caz, centrul de greutate al camerei cu volum variabil se mișcă spre centrul gura de ventilație și gura de ventilație se închide pentru a nu intra aerul atmosferic cald.

Gura de ventilație prezentată este mult mai simplă și mai ieftină decât gura de ventilație cu acționare electrică.

Această instalație poate fi utilizată în cazul când temperatura aerului din exteriorul depozitului este negativă, iar temperatura aerului în interiorul depozitului este pozitivă. Când temperatura aerului din exteriorul și interiorul depozitului este pozitivă, gura de ventilație este închisă.

În cazul în care avem nevoie ca gura de ventilație să se închidă nu la 0°C, dar, de exemplu, la -1°C (aceasta este valoarea minimă a temperaturii de păstrare a strugurilor), în camera cu volum variabil prin îngheț se va utiliza apa sărată cu concentrația de 5-7%, fiind totodată prevăzut un orificiu de schimb al lichidului (Сырги, К. 2002).

Pentru utilizarea celor două metode de formare a gheții în ghețării pentru păstrarea fructelor și legumelor (naturală și în flux cu circulația permanentă a apei) este necesar de conceput mijloacele tehnice de automatizare.

Automatizarea procesului de formare a gheții prin metoda naturală este prezentată în figura 4.

La formarea gheții, rezistența electrică crește de 500 ori în comparație cu stratul de apă răcit. Atunci când are loc răcirea stratului de apă, curentul electric la releu (RC) este cel necesar și contactul (RC1) este deschis, ceea ce asigură ca robinetul electric (3) să fie închis. În cazul când apa se transformă în gheață, rezistența electrică a stratului de apă crește și curentul electric la releu devine mai mic decât cel necesar, respectiv contactul se închide, iar aceasta asigură deschiderea robinetului electric. Atunci când, în ghețarie, între electrozi (4) apare o cantitate de apă, curentul electric la releu devine din nou egal cu cel necesar, contactul se deschide, iar robinetul electric se închide. Procesul se repetă continuu.

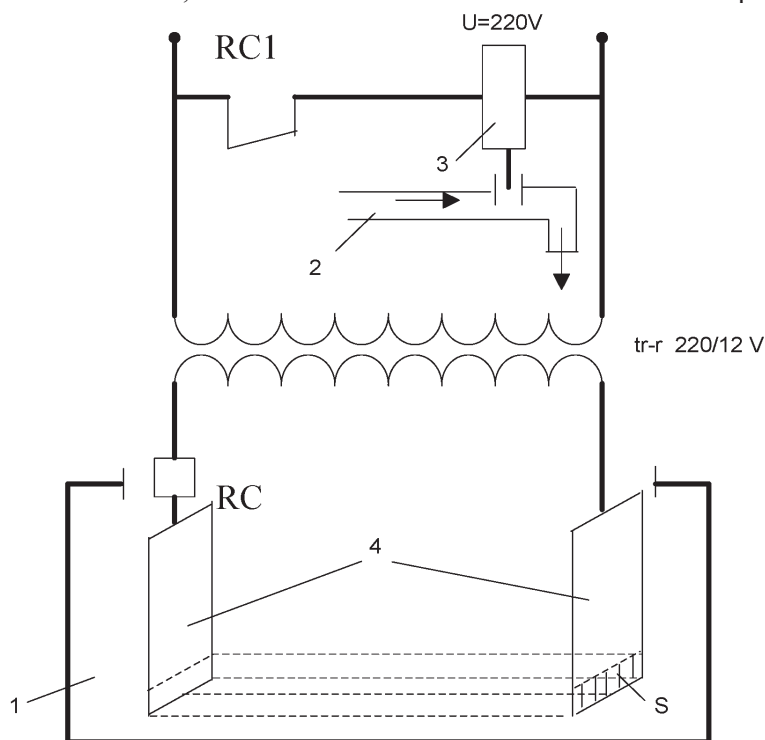


Figura 4. Automatizarea procesului de formare a gheții prin metoda naturală: 1 – ghețarie; 2 – sistem de alimentare cu apă; 3 – electroventil; 4 – electrozi; RC, RC1 – releu de curent și contactul normal deschis; tr-r 220/12 V – transformator 220/12 V; U – tensiunea în rețea; l – distanța între electrozi; s – suprafața verticală a stratului de apă răcită

Schemele electrice (echivalente) ale procesului de răcire a apei și formare a gheții sunt prezentate în figura 5 a) și b).

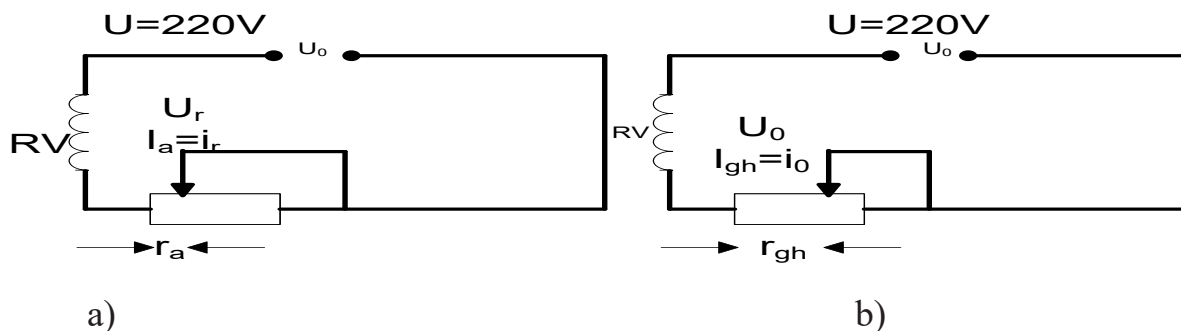


Figura 5. Schemele electrice (echivalente) ale procesului de răcire a apei (a) și formare a gheții (b): u_r, u_0 – tensiunea necesară și tensiunea sub nivel la bornele releului RV; τ_r, τ_0 – curentul electric necesar și curentul electric sub nivel ce asigură tensiunea necesară și tensiunea sub nivel la bornele releului RV; $\tau_a = \tau_r, \tau_{gh} = r_\rho$ – curentul electric în circuit al procesului de răcire a apei (a) și formare a gheții (b)

Pentru circuitul (a) avem relația:

$$u = u_r + \tau_a \cdot r_a \quad (1)$$

$$\text{sau } u = u_r + \tau_r \cdot r_a \quad (2)$$

Având în vedere că $r_a = \rho \frac{l}{s}$, unde ρ_a – rezistența electrică specifică a apei:

$$u = u_r + \tau_r \cdot \rho \frac{l}{s} \quad (3)$$

$$\text{sau } \frac{l}{s} = \frac{u - u_r}{\tau_r \cdot \rho} \quad (4)$$

$$\text{În mod general } \frac{l}{s} \leq \frac{u - u_r}{\tau_r \cdot \rho} \quad (5)$$

Pentru circuitul (b) avem relația

$$u = u_0 + \tau_{gh} \cdot r_{gh} \quad (6)$$

$$\text{sau } u = u_0 + \tau_0 \cdot r_{gh} = u_0 + \tau_0 \cdot \rho_{gh} \frac{l}{s} \quad (7)$$

$$\text{de unde } \frac{l}{s} = \frac{u - u_0}{\tau_0 \cdot \rho_{gh}} = \frac{u - u_0}{\tau_0 \cdot 500 \cdot \rho_a} \quad (8)$$

$$\text{În mod general } \frac{l}{s} \geq \frac{u - u_0}{\tau_0 \cdot 500 \cdot \rho_a} \quad (9)$$

Din relația de mai sus rezultă:

$$\frac{u - u_r}{\tau_r \cdot \rho} \leq \frac{l}{s} \leq \frac{u - u_0}{\tau_0 \cdot 500 \cdot \rho_a} \quad (10)$$

În așa mod calculăm distanța dintre electrozi (l) și suprafața verticală (S) a stratului de apă răcită.

Pentru automatizarea procesului de formare a gheții și pentru dozarea cantității de apă destinate răcirii cu scopul de a asigura orice înălțime a stratului de apă în ghețarie, unul dintre electrozi este înfășurat cu fâșii izolante, cum este prezentat în figura 6. În acest caz avem atât fâșii izolante (5), cât și neizolante (6). Astfel, pe unul dintre electrozi avem fâșii conductoare și neconductoare de curent electric.

Robinetul electric nu se închide până când nivelul apei în ghețarie nu atinge înălțimea fâșiei izolate.

Astfel are loc dozarea cantității de apă în ghețarie. Automatizarea procesului de formare a gheții are loc după modelul prezentat în figura 6.

Rezultatul tehnic constă în dozarea cantității de apă și formarea stratificată a gheții în ghețarie.

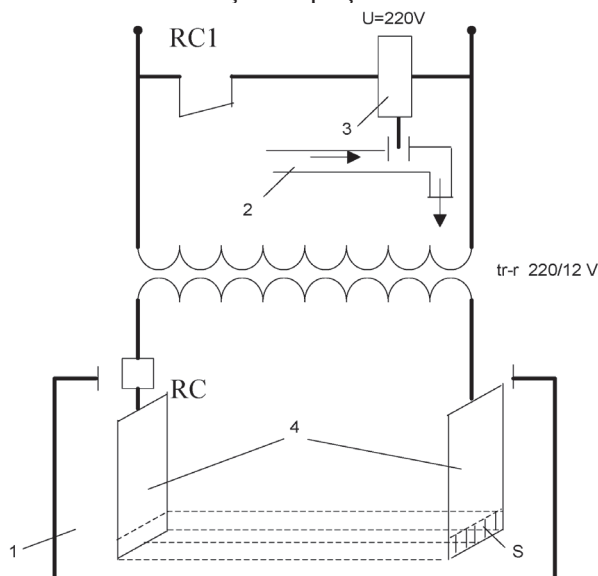


Figura 6. Automatizarea procesului de formare a gheții și dozării cantității de apă destinate răcirii:
5 – fâșii izolate; 6 – fâșii neizolate

O altă metodă de automatizare a procesului de formare a gheții prin metoda naturală este utilizarea relației dintre durata de formare a gheții (τ) și temperatura aerului atmosferic (t) (fig. 7).

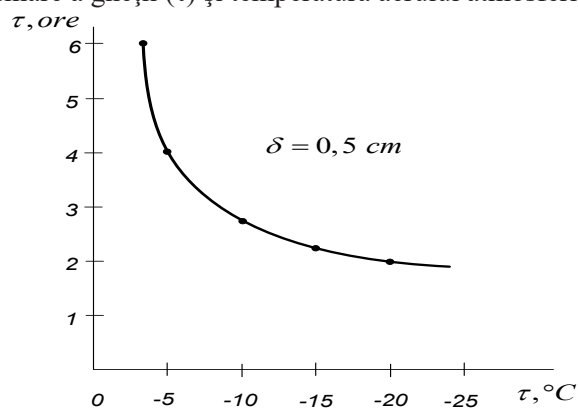


Figura 7. Relația dintre durata de formare a gheții τ și temperatura aerului atmosferic t : $\delta=0,5$ cm – grosimea stratului de apă în ghețarie

Măsurând durata de formare a gheții cu un generator de impulsuri (GJ) și cu contoare de impulsuri (CJ), iar temperatura aerului atmosferic – cu traductoare de temperatură (TT), observăm cum depinde durata de formare a gheții de temperatura aerului atmosferic.

De exemplu, când $t=-5^{\circ}\text{C}$ și $\tau=3,5$ ore, $t=-10^{\circ}\text{C}$ și $\tau=2,5$ ore sau $t=-15^{\circ}\text{C}$ și $\tau=2$ ore, aceasta înseamnă că stratul de apă cu grosimea $\delta=0,5$ cm a înghețat și este necesar de turnat următoarea cantitate de apă pentru răcirea și formarea gheții.

Pentru aceasta este necesar ca cele două semnale (t și τ) să fie transmise la intrarea elementului logic „și”, iar mai departe la amplificator și ventilul electric (VE).

Schema structurală (a) și standul de laborator (b) al traductorului pentru formarea gheții elaborat pe baza seriei „logică ȘJ” sunt prezentate în figura 8.

Automatizarea procesului de formare a gheții prin metoda în flux cu circulația permanentă a apei este prezentată în figura 9.

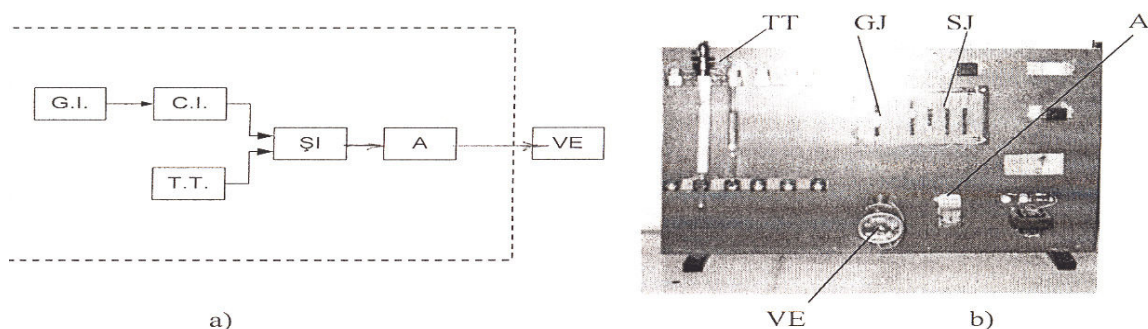


Figura 8. Schema structurală (a) și standul de laborator (b) a traductorului pentru formarea gheții: GI – generator de impulsuri (ȘI-302); CI – contoare de impulsuri (ȘI-114); A – amplificator (ȘI-401); TT – traductoare de temperatură (TSP-9003); ȘI – elemente logice (ȘI-102, ȘI-105); VE - ventil electric conectat la traductor

În acest caz sunt utilizate două vase unite între ele, un vas fiind ghețaria (1), iar celălalt vas – un acumulator cu apă (2) cu pereți izolați. Pompa (3) asigură circulația permanentă a apei în ghețarie și în acumulatorul cu apă (2). Atunci când apa îngheață, scade nivelul de apă în acumulatorul cu apă controlat de traductorul de nivel (4) care, prin intermediul panoului de dirijare (PD), asigură deschiderea electroventilului (6). Când nivelul apei în acumulatorul cu apă crește, traductorul de nivel, prin intermediul panoului de dirijare, asigură închiderea electroventilului la sistemul de alimentare cu apă (5). În continuare procesul se repetă.

După ce au fost concepute mijloacele tehnice de automatizare a procesului de păstrare a fructelor și legumelor cu utilizarea tehnicii frigului natural se pot elabora schemele funcționale de automatizare în domeniu.

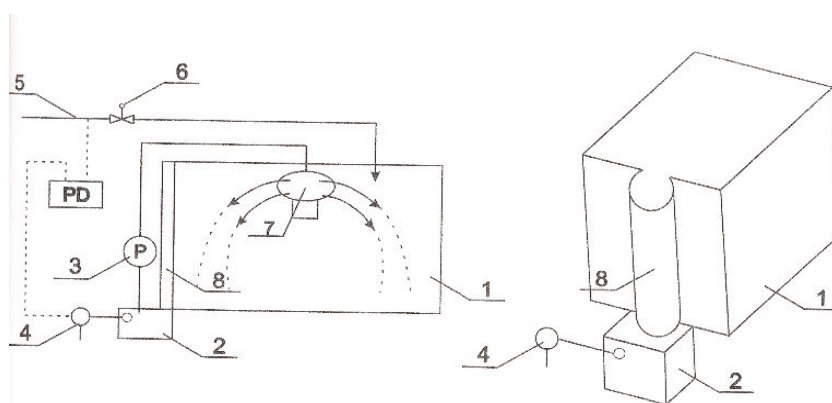


Figura 9. Automatizarea procesului de formare a gheții prin metoda în flux cu circulația permanentă a apei: 1 – ghețarie; 2 – acumulator cu apă (cu pereți izolați); 3 – pompă pentru apă; 4 – traductor de nivel; 5 – sistem de alimentare cu apă; 6 – electroventil; PD – panou de dirijare; 7 – pulverizator electromecanic; 8 – țeavă

CONCLUZII

Problema utilizării frigului natural este foarte importantă atât pentru o mai bună utilizare a produselor alimentare, cât și pentru reducerea necesarului de energie electrică utilizată pentru producerea frigului artificial.

Tehnica netradițională de folosire a frigului natural este ecologică (exclue utilizarea freonului), este energoeconomică (necesită un consum redus de energie electrică la formarea gheții) și nu necesită încăperi frigorifice suplimentare, ceea ce are ca rezultat îmbunătățirea indicilor economici. Instalațiile cu frig natural asigură atât temperatura necesară, cât și umiditatea optimă de păstrare a produselor alimentare.

Au fost elaborate, cu statut de invenție, guri de ventilație automatizate pentru ghețării și pentru depozite în vederea păstrării fructelor și legumelor fără consum de energie electrică.

Au fost elaborate și argumentate mijloace tehnice de control pentru diferite metode de formare a

gheții în instalațiile cu frig natural, ceea ce a permis automatizarea procesului de conservare a alimentelor cu utilizarea frigului natural.

REFERINȚE BIBLIOGRAFICE

1. CERNEV, A., VOLCONOVICI, L., CERNEI, M. (2008). Cercetarea și elaborarea instalației sezoniere cu frig natural pentru răcirea laptelui anul întreg. In: Tezele conferinței din 5-8 sept. 2008, Universitatea Tehnică, București.
2. VOLCONOVICI, A. (2009). Utilizarea tehnicii pentru conservarea alimentelor utilizând frigul natural. Chișinău: Tehnica-Info. 186 p. ISBN 978-9975-63-278-2.
3. VOLCONOVICI, L., CERNEI, M., CUȘNIR, M., CERNEV, A. (1996). Analiza eficacității economice în urma utilizării frigului natural pentru răcirea laptelui și păstrarea produselor agricole. In: Lucrări științifice, UASM, vol. 4, pp. 395-398.
4. VOLCONOVICI, L., CUȘNIR, M. (1992). Studiarea regimurilor utilizării gheții la răcirea laptelui. In: Lucrări științifice, UASM, vol. 2, pp. 10-12.
5. ВОЛКОНОВИЧ, Л., ЧЕРНЕЙ, М., ВОЛКОНОВИЧ, А. и др. (2019). Применение холода для охлаждения молока и хранения плодоовощной продукции. Кишинев. 228 с. ISBN 978-9975-56-625-4-
6. СЫРГИ, К., ВОЛКОНОВИЧ, Л. (2002). Энергосберегающие, экологические системы естественного холода для хранения пищевых продуктов. Кишинев. 334 с. ISBN 9975-62-078-7.

INFORMAȚII DESPRE AUTORI

DAICU Ana^{tie}*

doctorand, Școala doctorală a Parteneriatului instituțiilor din învățământ și cercetare din agricultură, Universitatea Agrară de Stat din Moldova
E-mail: anatoldaicu@gmail.com

SLIPENCHI Victorin

doctorand, Școala doctorală a Parteneriatului instituțiilor din învățământ și cercetare din agricultură, Universitatea Agrară de Stat din Moldova
E-mail: sppcorbu@mail.ru

VOLCONOVICI Onorin

doctorand, Școala doctorală a Parteneriatului instituțiilor din învățământ și cercetare din agricultură, Universitatea Agrară de Stat din Moldova
E-mail: onorin.volconovici@gmail.com

CHIRSANOVA Ala

doctor în științe, Universitatea Agrară de Stat din Moldova
E-mail: avki@mail.ru

VOLCONOVICI Ina

doctorand, Școala doctorală a Parteneriatului instituțiilor din învățământ și cercetare din agricultură, Universitatea Agrară de Stat din Moldova
E-mail: globa.ina95@gmail.com

CUȘNIR Natalia

doctorand, Școala doctorală a Parteneriatului instituțiilor din învățământ și cercetare din agricultură, Universitatea Agrară de Stat din Moldova
E-mail: nataproiect@gmail.com

**Corresponding author: anatoldaicu@gmail.com*

Received: 2 October 2019

Accepted: 4 November 2019