



MD 1616 Z 2022.11.30

## REPUBLICA MOLDOVA



(19) Agenția de Stat  
pentru Proprietatea Intelectuală

(11) **1616** (13) **Z**  
(51) Int.Cl: *F03D 3/02* (2006.01)

### (12) BREVET DE INVENȚIE DE SCURTĂ DURATĂ

(21) Nr. depozit: s 2021 0047 (22) Data depozit: 2021.06.08	(45) Data publicării hotărârii de acordare a brevetului: 2022.04.30, BOPI nr. 4/2022
(71) Solicitant: UNIVERSITATEA TEHNICĂ A MOLDOVEI, MD (72) Inventatori: DULGHERU Valeriu, MD; RABEI Ivan, MD; GUȚU Marin, MD (73) Titular: UNIVERSITATEA TEHNICĂ A MOLDOVEI, MD	

#### (54) Turbine eoliene cu ax vertical cu control al puterii

##### (57) Rezumat:

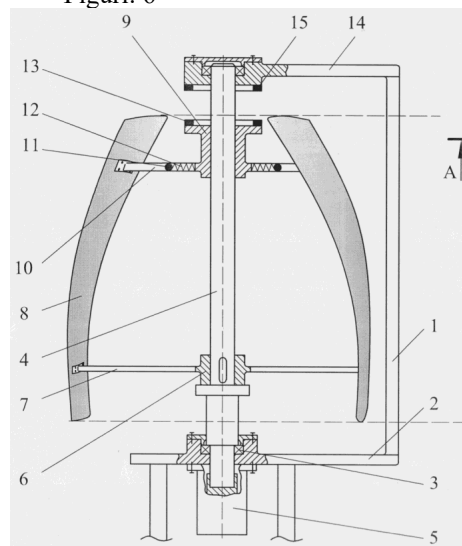
Invenția se referă la dispozitive de conversie a energiei eoliene în energie electrică, în special la turbinele eoliene cu ax vertical cu control al puterii.

Turbina eoliană, conform invenției, conține un turn-suport (1), pe o platformă (2) a căruia este instalat printr-un lagăr (3) un arbore rotitor vertical (4), un capăt al căruia este unit cu un generator cu magneți permanenți (5), iar celălalt capăt, prin intermediul unor bare (7) și unor bare tubulare (10), este unit cu pale înclinate (8), conform primei realizări, sau cu pale verticale, conform celei de-a doua realizare. Partea de jos a palelor înclinate (8) sau palelor verticale este unită rigid prin intermediul barelor (7) cu o bușă inferioară (6), fixată rigid pe arbore (4), iar partea de sus a palelor înclinate (8) sau palelor verticale este unită rigid prin intermediul barelor tubulare (10) cu o bușă superioară (9), instalată pe arbore (4). În interiorul barelor tubulare (10) sunt amplasate elemente inerțiale (11), unite

prin intermediul unor elemente elastice (12) cu bușă superioară (9).

Revendicări: 2

Figuri: 6



MD 1616 Z 2022.11.30

**(54) Vertical axis wind turbines with power control****(57) Abstract:**

1  
The invention relates to wind energy-to-electrical energy conversion devices, in particular to vertical axis wind turbines with power control.

The wind turbine, according to the invention, comprises a support tower (1), on the platform (2) of which is installed by means of a bearing (3) a vertical rotating shaft (4), one end of which is connected to a generator with permanent magnets (5), and the other end, by means of levers (7) and tubular levers (10), is connected to inclined blades (8), according to the first embodiment, or to vertical blades, according to the second embodiment. The

2  
lower part of the inclined blades (8) or vertical blades is rigidly connected by means of rods (7) to a lower bushing (6), rigidly fixed on the shaft (4), and the upper part of the inclined blades (8) or vertical blades is rigidly connected by means of tubular rods (10) to an upper bushing (9), installed on the shaft (4). Inside the tubular rods (10) are placed inertial elements (11), connected by means of elastic elements (12) to the upper bushing (9).

Claims: 2

Fig.: 6

**(54) Ветроурубины с вертикальной осью с контролем мощности****(57) Реферат:**

1  
Изобретение относится к устройствам для конверсии энергии ветра в электрическую энергию, в частности к ветротурбинам с вертикальной осью с контролем мощности.

Ветроурубина, согласно изобретению, содержит опорную башню (1), на платформе (2) которой установлен посредством подшипника (3) вертикальный вращающийся вал (4), один конец которого соединен с генератором с постоянными магнитами (5), а другой конец, посредством рычагов (7) и трубчатых рычагов (10), соединен с наклонными лопастями (8), согласно первому осуществлению, или с вертикальными лопастями, согласно второму осуществлению. Нижняя часть

2  
наклонных лопастей (8) или вертикальных лопастей жестко соединена посредством стержней (7) с нижней втулкой (6), жестко закрепленной на валу (4), а верхняя часть наклонных лопастей (8) или вертикальных лопастей жестко соединена посредством трубчатых стержней (10) с верхней втулкой (9), установленной на валу (4). Внутри трубчатых стержней (10) размещены инерционные элементы (11), соединенные посредством упругих элементов (12) с верхней втулкой (9).

П. формулы: 2

Фиг.: 6

**Descriere:**

5 Invenția se referă la dispozitive de conversie a energiei eoliene în energie electrică, în special la turbinele eoliene cu ax vertical cu control al puterii.

Este cunoscută o turbină eoliană cu ax vertical, care include un turn, un ax principal tubular, un mecanism de frânare a turației rotorului turbinei eoliene, bazat pe utilizarea unor bile centrifugale, discuri de frânare și elemente elastice. La depășirea turației rotorului eolian a unei valori limite, bilele centrifugale se deplasează sub acțiunea forțelor centrifugale în direcție radială spre exterior, acționând asupra discului de frânare, deplasându-l până la contact cu cel de-al doilea disc de frânare [1].

Se cunoaște, de asemenea, o turbină eoliană cu ax vertical, care conține un turn vertical, pe care este instalat un arbore rotitor vertical, un capăt al căruia este unit cu un generator cu magneți permanenți, iar al doilea capăt, prin intermediul unor bare rotitoare, este unit cu pale cu profil aerodinamic, executate cu posibilitatea varierii unghiului de atac [2].

Aceste soluții tehnice prezintă o serie de dezavantaje, cum ar fi complexitatea construcției, siguranța redusă de protecție a generatorului electric împotriva suprasarcinilor la viteze mari ale vântului.

Problema pe care o rezolvă invenția constă în sporirea protecției generatorului electric de suprasarcini prin controlul automat al puterii și majorarea fiabilității elementelor mecanice dinamice ale turbinei.

Turbina eoliană cu ax vertical cu control al puterii, conform primei realizări, înlătură dezavantajele menționate mai sus prin aceea că conține un turn-suport, pe o platformă a căruia este instalat printr-un lagăr un arbore rotitor vertical, un capăt al căruia este unit cu un generator cu magneți permanenți, iar celălalt capăt, prin intermediul unor bare și unor bare tubulare, este unit cu pale înclinate cu profil aerodinamic, executate cu posibilitatea varierii unghiului de atac. Partea de jos a palelor este unită rigid prin intermediul barelor cu o bucă inferioară, fixată rigid pe arbore, iar partea de sus a palelor este unită rigid prin intermediul barelor tubulare cu o bucă superioară, instalată pe arbore. În interiorul barelor tubulare sunt amplasate elemente inerțiale, unite prin intermediul unor elemente elastice cu buca superioară, pe flanșa de sus, din partea de sus, a căreia este fixat un disc de fricțiune, iar pe partea de jos a unei flanșe a turnului-suport este fixat un alt disc de fricțiune, concentric cu discul de fricțiune al bușei superioare.

Turbina eoliană cu ax vertical cu control al puterii, conform celei de-a doua realizare, înlătură dezavantajele menționate mai sus prin aceea că conține un turn-suport, pe o platformă a căruia este instalat printr-un lagăr un arbore rotitor vertical, un capăt al căruia este unit cu un generator cu magneți permanenți, iar celălalt capăt, prin intermediul unor bare și unor bare tubulare, este unit cu pale verticale cu profil aerodinamic, executate cu posibilitatea varierii unghiului de atac. Partea de jos a palelor este unită rigid prin intermediul barelor cu o bucă inferioară, fixată rigid pe arbore, iar partea de sus a palelor este unită rigid prin intermediul barelor tubulare cu o bucă superioară, instalată pe arbore. În interiorul barelor tubulare sunt amplasate elemente inerțiale, unite prin intermediul unor elemente elastice cu buca superioară, pe flanșa de sus, din partea de jos, a căreia este fixat un disc de fricțiune, iar pe partea de sus a unei flanșe a turnului-suport este fixat un alt disc de fricțiune, concentric cu discul de fricțiune al bușei superioare.

Rezultatul tehnic al invenției constă în protecția generatorului electric de suprasarcini prin controlul automat al puterii și fiabilitatea ridicată a elementelor mecanice dinamice ale turbinei.

Invenția se explică prin desenele din fig. 1 - 6, care reprezintă:

- fig. 1, vederea generală a turbinei eoliene cu ax vertical cu control al puterii, conform primei realizări (faza inițială);

- fig. 2, vederea generală a turbinei eoliene, conform primei realizări (faza finală);

- fig. 3, secțiunea A-A din fig. 2;

50 - fig. 4, secțiunea B-B din fig. 3;

- fig. 5, vederea generală a turbinei eoliene, conform celei de-a doua realizare (faza inițială);

- fig. 6, vederea generală a turbinei eoliene, conform celei de-a doua realizare (faza finală).

Turbina eoliană cu ax vertical cu control al puterii (fig. 1-4), conform primei realizări, conține turnul-suport 1, pe platforma 2 a căruia este instalat prin lagărul 3 arborele rotitor vertical 4, un capăt al căruia este unit cu generatorul cu magneți permanenți 5, iar celălalt capăt, prin intermediul barelor 7 și barelor tubulare 10, este unit cu palele înclinate 8 cu profil aerodinamic, executate cu posibilitatea varierii unghiului de atac. Partea de jos a palelor 8 este unită rigid prin intermediul barelor 7 cu buca inferioară 6, fixată rigid pe arborele 4, iar partea de sus a palelor 8 este unită rigid prin intermediul barelor tubulare 10 cu buca superioară 9, instalată pe arborele 4. În interiorul barelor tubulare 10 sunt amplasate

elementele inerțiale 11, unite prin intermediul elementelor elastice 12 cu bucușă superioară 9, pe flanșă de sus, din partea de sus, a căreia este fixat discul de fricțiune 13, iar pe partea de jos a flanșei 14 a turnului-suport 1 este fixat discul de fricțiune 15, concentric cu discul de fricțiune 13 al bucușei superioare 9.

5 Turbina eoliană cu ax vertical cu control al puterii (fig. 5, 6), conform celei de-a doua realizare, conține turnul-suport 1, pe platforma 2 a căruia este instalat prin lagărul 3 arborele rotitor vertical 4, un capăt al căruia este unit cu generatorul cu magneți permanenți 5, iar celălalt capăt, prin intermediul barelor 7 și barelor tubulare 10, este unit cu palele verticale 16 cu profil aerodinamic, executate cu  
10 posibilitatea varierii unghiului de atac. Partea de jos a palelor 16 este unită rigid prin intermediul barelor 7 cu bucușă inferioară 6, fixată rigid pe arborele 4, iar partea de sus a palelor 16 este unită rigid prin intermediul barelor tubulare 10 cu bucușă superioară 9, instalată pe arborele 4. În interiorul barelor tubulare 10 sunt amplasate elementele inerțiale 11, unite prin intermediul elementelor elastice 12 cu bucușă superioară 9, pe flanșă de sus, din partea de jos, a căreia este fixat discul de fricțiune 17, iar pe partea de sus a flanșei 14 a turnului-suport 1 este fixat discul de fricțiune 18, concentric cu discul de fricțiune 17 al bucușei superioare 9.

15 Turbina eoliană cu ax vertical cu control al puterii, conform primei realizări, funcționează în modul următor.

La viteza nominală a vântului (până la  $v=10$  m/s), la interacțiunea palelor înclinate 8 cu profil aerodinamic determinat (conform rezultatelor cercetărilor, la un anumit unghi elicoidal de instalare a palelor 8 cu profil aerodinamic determinat, eficiența de conversie a energiei eoliene în energie electrică  
20 este maximă) apar forțe de ridicare, sub acțiunea sumară a cărora (de la toate palele 8) arborele rotitor 4 va fi antrenat în mișcare de rotație, care se va transmite generatorului 5, care va produce energie electrică. La depășirea vitezei vântului ( $v=10\dots 20$  m/s) turația arborelui 4 va crește, atingând  $n=200-400$  min<sup>-1</sup>. În rezultat, elementele inerțiale 11 vor învinge forța de elasticitate a elementelor elastice 12, și sub acțiunea forțelor centrifuge, se vor deplasa în interiorul barelor tubulare 10 spre exteriorul arborelui 4. În acest caz,  
25 momentul de inerție a arborelui 4 se mărește, transformându-se într-un volant relativ, care va conduce la un anumit grad de uniformizare a rotirii arborelui 4. Totodată, acest moment de inerție, grație unui anumit grad de flexibilitate a palelor 8, va conduce la rotirea relativă a bucușei superioare 9 în raport cu arborele 4, ce va conduce la îndreptarea palelor 8 și, drept rezultat, modificarea unghiului de atac al palelor 8 cu profilul aerodinamic și deplasarea flanșei de sus a bucușei superioare 9 în sus, apropiindu-se de discul de  
30 fricțiune 15 fixat pe flanșă 14 a turnului-suport 1. Datorită varierii unghiului de atac al palelor 8 cu profil aerodinamic, eficiența de conversie se va reduce, reducându-se și cantitatea de energie electrică produsă de generatorul 5, astfel, ultimul fiind protejat de suprasarcini.

La creșterea în continuare a vitezei vântului ( $v=20\dots 40$  m/s) elementele inerțiale 11 vor ocupa poziția extremă în exterior, momentul de inerție al arborelui 4 va fi maxim și, deci, momentul dinamic de  
35 volant, tot va atinge cota maximă, fapt ce va conduce la rotirea relativă în continuare a bucușei superioare 9 față de arborele 4, deformarea palelor 8 în limitele gradului de flexibilitate, îndreptarea palelor 8 înclinate și, drept rezultat, deplasarea bucușei superioare 9 în sus, până la contactul discului de fricțiune 13 cu discul de fricțiune 15, astfel realizându-se frânarea arborelui 4 și reducerea turației. Aceasta conduce la protecția elementelor mecanice dinamice ale turbinei eoliene de distrugere mecanică, un moment  
40 important în contextul că turbinele eoliene cu ax vertical sunt urbane sau suburbane. După ce viteza vântului scade, palele 8 revin la poziția inițială înclinată, realizând deconectarea discurilor de fricțiune 13 și 15, și revenirea la unghiul de atac optim al palelor 8 cu profilul aerodinamic. În cazul creșterii din nou a vitezei vântului, procesul se repetă.

Principiul de funcționare a turbinei eoliene cu ax vertical cu control al puterii, conform celei de-a  
45 doua realizare, este similar cu cel din prima realizare. În acest caz, deoarece există profiluri aerodinamice destinate palelor arborelor rotitoare turbinelor cu ax vertical pentru pale verticale (drepte), palele verticale 16 asigură eficiență optimă de conversie a energiei eoliene în energie electrică (mecanică) la viteza nominală a vântului. În cazul când viteza vântului crește ( $v=10-20$  m/s) palele 16, în limitele gradului de flexibilitate, pe care-l posedă, se vor înclina, bucușă superioară 9 se va roti în raport cu arborele 4, iar  
50 flanșă de sus a bucușei superioare 9 cu discul de fricțiune 17 se va deplasa în jos, reducând eficiența de conversie. La creșterea în continuare a vitezei vântului ( $v=20\dots 40$  m/s), procesul cu elementele inerțiale 11 se repetă asemănător primei realizări, iar bucușă superioară 9 cu discul de fricțiune 17 se va deplasa în jos până la contactul discurilor de fricțiune 17 și 18.

55 Soluția tehnică propusă asigură controlul puterii și protecția elementelor mecanice dinamice de suprasarcini prin procesul de frânare aerodinamică și mecanică prin soluții constructive relativ simple.

## (56) Referințe bibliografice citate în descriere:

1. CN 101363402 A 2009.02.11
2. KR 101555922 B1 2015.09.30

## (57) Revendicări:

1. Turbină eoliană cu ax vertical cu control al puterii, care conține un turn-suport (1), pe o platformă (2) a căruia este instalat printr-un lagăr (3) un arbore rotitor vertical (4), un capăt al căruia este unit cu un generator cu magneți permanenți (5), iar celălalt capăt, prin intermediul unor bare (7) și unor bare tubulare (10), este unit cu pale înclinate (8) cu profil aerodinamic, executate cu posibilitatea varierii unghiului de atac; partea de jos a palelor (8) este unită rigid prin intermediul barelor (7) cu o bucă inferioară (6), fixată rigid pe arbore (4), iar partea de sus a palelor (8) este unită rigid prin intermediul barelor tubulare (10) cu o bucă superioară (9), instalată pe arbore (4), totodată în interiorul barelor tubulare (10) sunt amplasate elemente inerțiale (11), unite prin intermediul unor elemente elastice (12) cu buca superioară (9), pe flanșa de sus, din partea de sus, a căreia este fixat un disc de fricțiune (13), iar pe partea de jos a unei flanșe (14) a turnului-suport (1) este fixat un alt disc de fricțiune (15), concentric cu discul de fricțiune (13) al bucei superioare (9).

2. Turbină eoliană cu ax vertical cu control al puterii, care conține un turn-suport (1), pe o platformă (2) a căruia este instalat printr-un lagăr (3) un arbore rotitor vertical (4), un capăt al căruia este unit cu un generator cu magneți permanenți (5), iar celălalt capăt, prin intermediul unor bare (7) și unor bare tubulare (10), este unit cu pale verticale (16) cu profil aerodinamic, executate cu posibilitatea varierii unghiului de atac; partea de jos a palelor (16) este unită rigid prin intermediul barelor (7) cu o bucă inferioară (6), fixată rigid pe arbore (4), iar partea de sus a palelor (16) este unită rigid prin intermediul barelor tubulare (10) cu o bucă superioară (9), instalată pe arbore (4), totodată în interiorul barelor tubulare (10) sunt amplasate elemente inerțiale (11), unite prin intermediul unor elemente elastice (12) cu buca superioară (9), pe flanșa de sus, din partea de jos, a căreia este fixat un disc de fricțiune (17), iar pe partea de sus a unei flanșe (14) a turnului-suport (1) este fixat un alt disc de fricțiune (18), concentric cu discul de fricțiune (17) al bucei superioare (9).

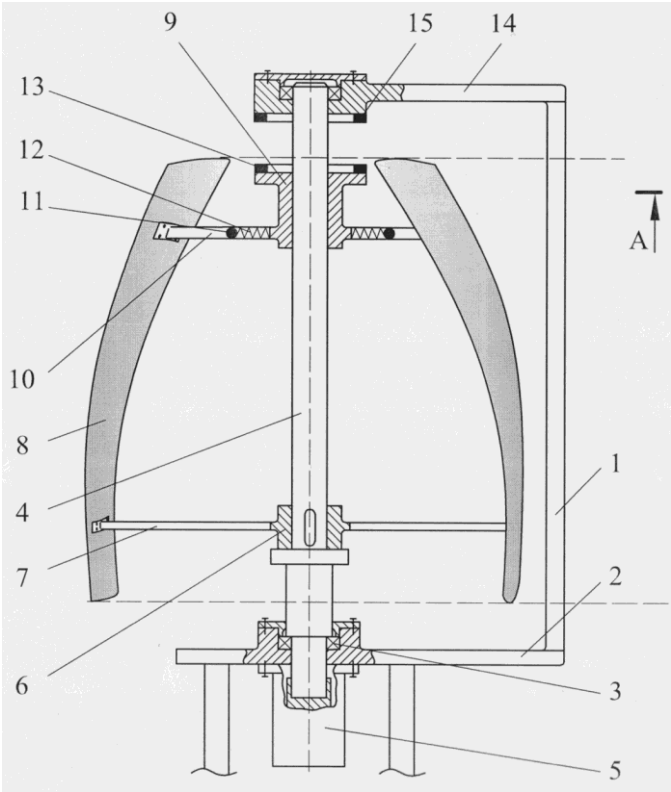


Fig. 1

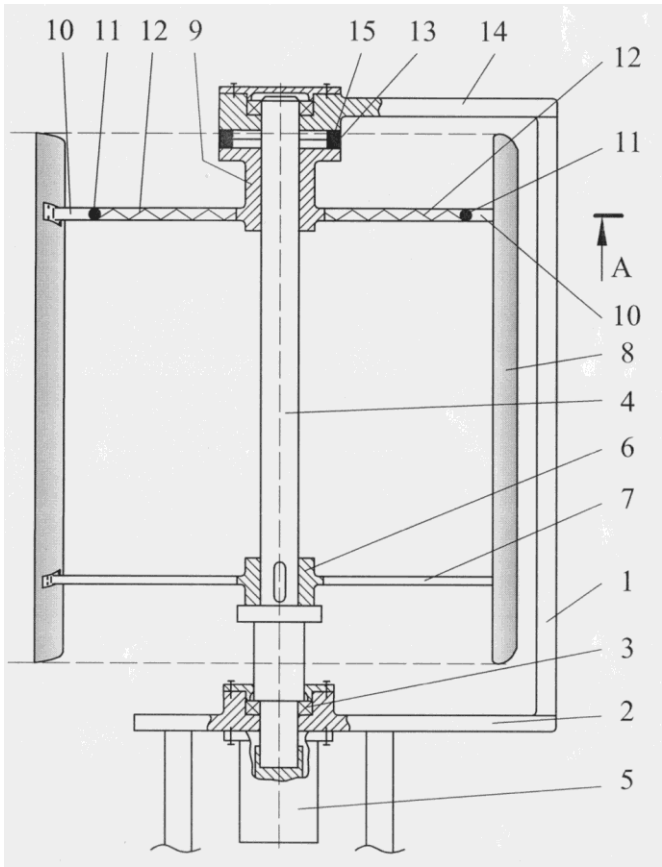


Fig. 2

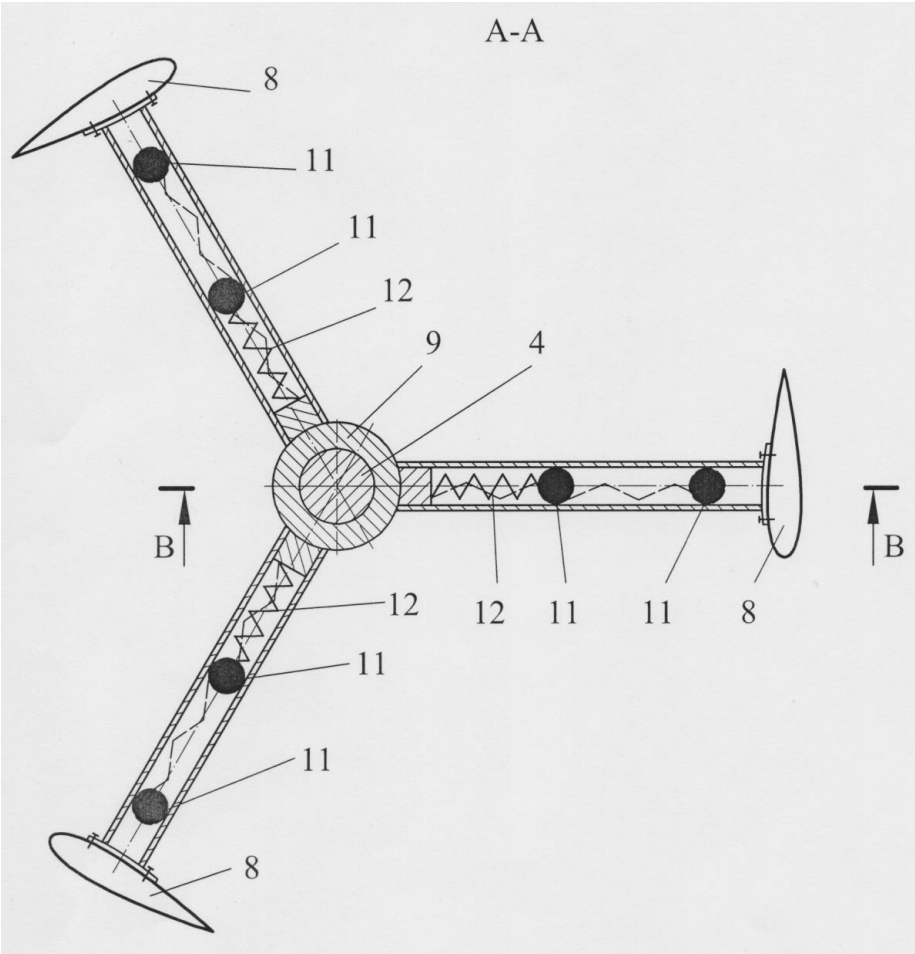


Fig. 3

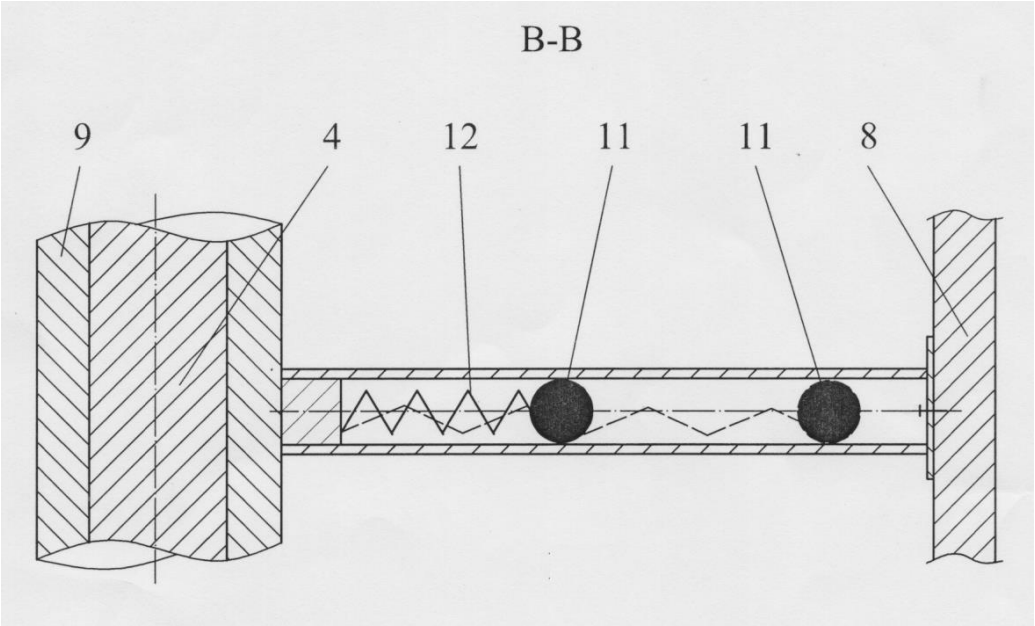


Fig. 4

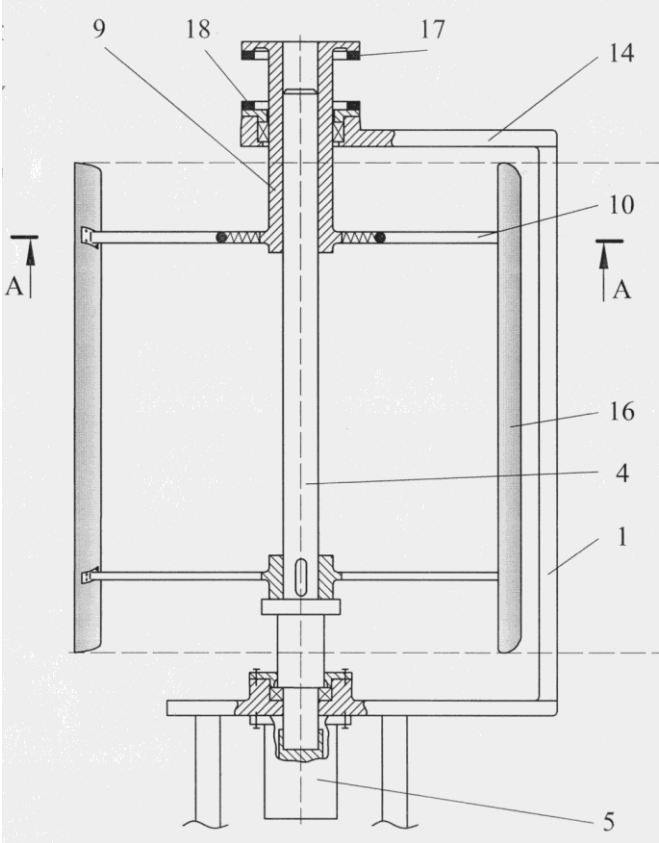


Fig. 5

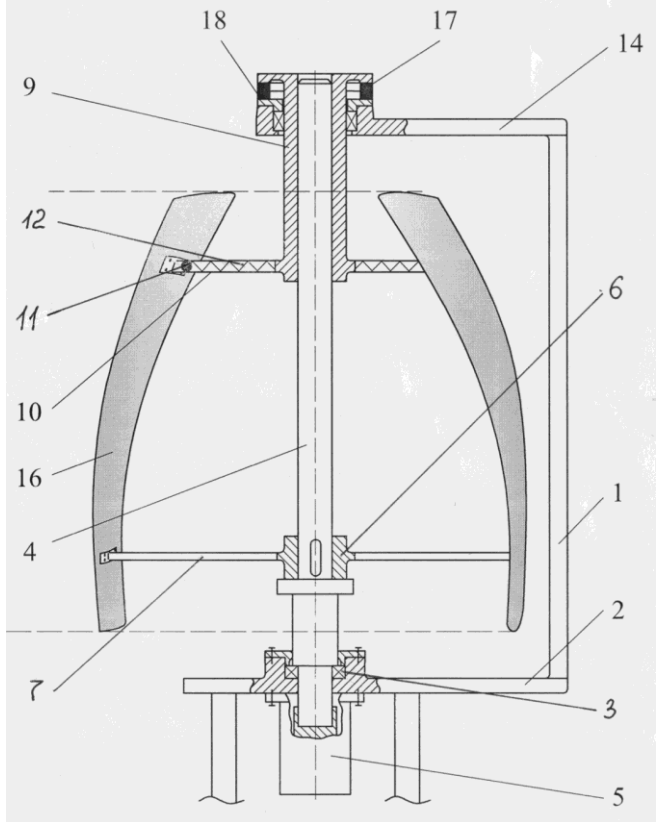


Fig. 6