

AUTOMATIZAREA UNEI SERE UTILIZÂND CONTROLERE DE LA COMPANIA MITSUBISHI ELECTRIC

Tabacari Ion, Țurcanu Mihail

Universitatea Tehnică a Moldovei

Abstract: *Din ce în ce mai mult, omenirea se întâlnește cu problema lipsei de timp, dar și fiecare dintre noi dorește să crească o cultură agricolă pentru un mod de viață mai sănătos, dar munca grea și neajunsul de timp îi sperie pe oameni. Din aceste considerente, în lucrare se propun rezolvarea acestei probleme prin modelarea unei sere automatizate. Avantajele aceste sere sunt evidente, fiindcă odată cu instalarea acesteia se reduce mult munca fizică și timpul pierdut (exemplu fiind sera simplă). Aceasta seră necesită numai 30 minute pe zi pentru verificarea fiabilității sistemelor automate.*

Cuvinte cheie: *automatizări industriale, controlerul logic programabil, soft de programare, funcție logică, limbaj de programare.*

1. Istoria serelor

- Principalul motiv al apariției serelor a fost dorința omului de a avea anul împrejur legume proaspete.
- Un alt factor, ce l-a determinat pe om de a inaugura aceste construcții, a fost nedorința de a urma condițiile permanent schimbătoare ale mediului, astfel asigurându-și condiții climatice favorabile.

În consecință, a devenit necesară proiectarea și realizarea unor construcții îmbunătățite funcțional și cu o înzestrare tehnică.

2. Deosebirea dintre vechile și noile sere

- Spre deosebire de solarii care sunt mai mici și cu înălțime redusă, noile sere sunt montate pe fundație din beton, pot ocupa spații largi și au înălțimea mari.
- Primul element important necesar într-o seră este calculatorul, care comandă un fertilizator automat. Astfel, se stabilește, de exemplu, rețeta de administrare a îngrășămintelor chimice lichide, care se administrează pe o perioadă determinată, aleasă de legumicultor în funcție de necesarul speciilor cultivate.
- Pentru a fi utilizată tehnologia automată de fertilizare, trebuie montat obligatoriu un sistem de irigare prin picurare, care duce apa simplă sau cu îngrășămintă la rădăcina plantelor.
- Însă, pentru o bună realizare a microclimatului automatizat și menținerea parametrilor optimi, este binevenită o stație meteo. Aceasta coordonează sistemul de ventilare și iluminare a serei.
- În ceea ce privește încălzirea serei, aceasta se face cu ajutorul unor cazane termice, în funcție de combustibilul disponibil. Apa caldă obținută este trimisă în seră, prin țevi metalice care cedează căldura în încăpere.

3. Necesitatea automatizării serelor

În instalațiile automatizate operatorul uman preia sarcini de supraveghere, de aprovizionare cu material, de transport a produselor finite, de întreținere și alte activități similare. Noile realizări ale electrotehnicii (microprocesoare) accelerează hotărâtor procesele de automatizare. Pe lângă protejarea forței de muncă umane de activități grele și monotone, automatizarea ridică calitatea produselor precum și productivitatea proceselor cu o reducere corespunzătoare a costurilor pentru resursele umane folosite.

4. Alegerea PLC-ului Mitsubishi Alpha 2 AL2-24MR-A



Fig. 1. Vedere frontală a controlerului Mitsubishi Alpha 2 AL2-24MR-A

Model ALPHA XL	AL2-24MR-A
Alimentare	100-240 Vca
Nr. total intrari / iesiri	24, extensibil la 28
Intrari digitale	15
Iesiri	9 (releu 4x8A, 5x2A)
Dimensiuni (LxIxA) mm	124,6 x 90 x 52

5. Subprogramul serei automatizate:



Fig. 2. Obiectul de automatizat - Sera

-Iluminatul in seră

Pentru o roada mai bună, plantele au nevoie de o iluminare stabilă ca să stimuleze procesul de fotosinteză în timp de zi. Principiul funcționării este simplu, avem un senzor de lumină care percepe luminozitatea, și în caz de dispariție a luminii solare automat se conectează lămpile ce generează ultraviolet și stimulează creșterea plantelor.

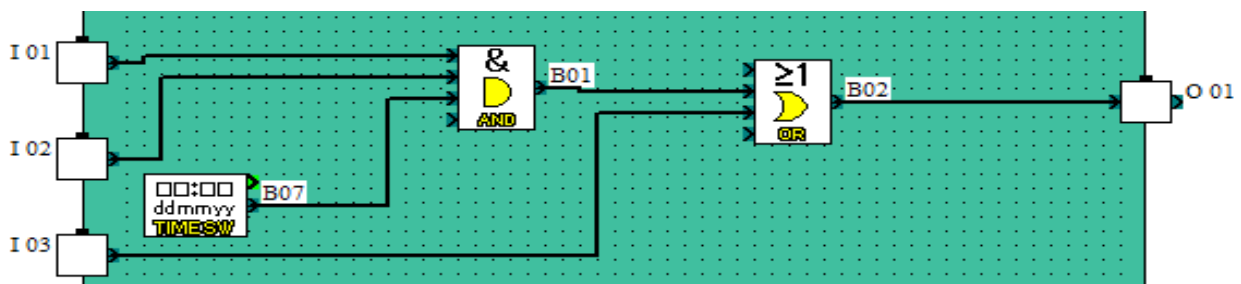


Fig.3.1. Schema de automatizare in limbajul FBD a iluminatului.

-Ventilarea si încălzirea serei.

Pentru o cultură rodnică avem nevoie si de o temperatură constantă. E cunoscut faptul că pentru culturile agricole temperatura constantă este de 25-30°C. Pentru a respecta această normă folosim un senzor de

temperatură ce ne va da semnal. În caz de ridicarea temperaturii mai mare ca 30°C automat se conectează ventilatorul și deschide geamul cu ajutorul unui mecanism de acționare, iarna însă dacă temperatura scade mai jos de 25°C automat se acționează cazanul care încălzește sera.

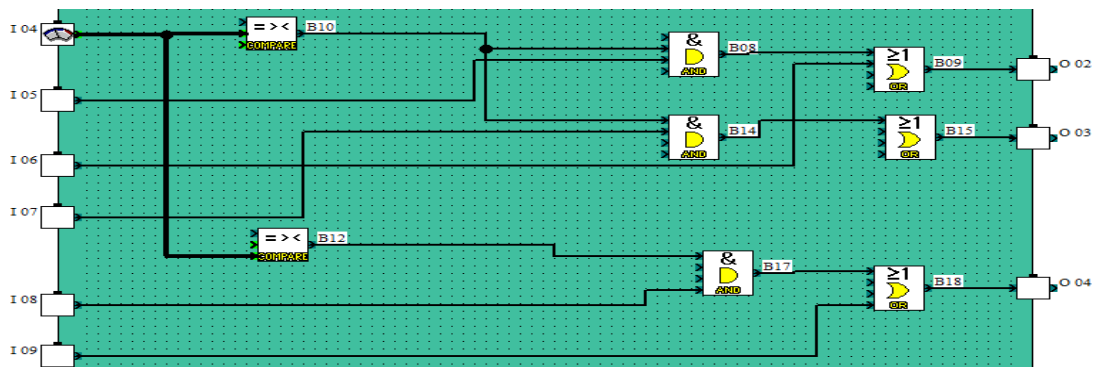


Fig.3.2. Schema de automatizare în limbajul FBD a ventilației și încălzirii.

-Umplerea rezervorului cu apă.

Aici este prezentat rezervorul de apă care este un butoi de 300 l, folosind doi electrozi ca senzori de nivel maxim și nivel minim care dau semnal ce acționează pompa și se pornește fiind rezervorul gol și când apa ajunge la nivel maxim pompa automat se deconectează.

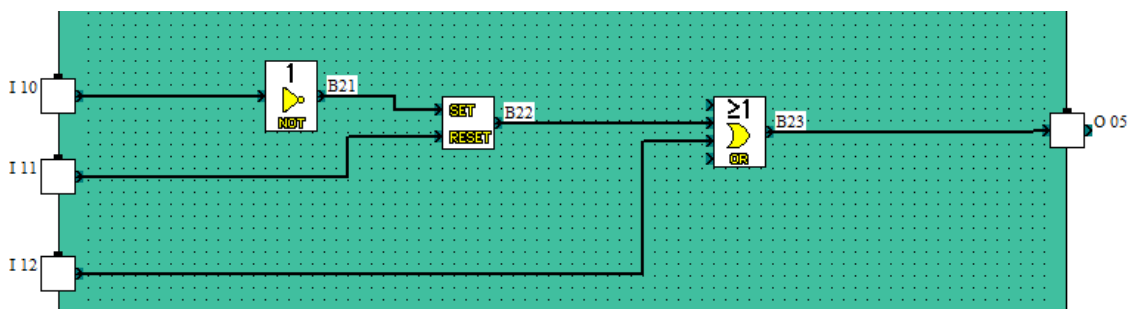


Fig.3.3. Schema de automatizare în limbajul FBD a umplerii rezervorului.

-Sistemul de irigație.

Pentru a asigura plantațiile cu un nivel optim de precipitații folosim un sistem de irigație automat ce este compus dintr-o pompă și 3 valve electronice, care sunt acționate la orele 8:00-8:30 și 20:00-20:30, având diferite culturi agricole, toate culturile se vor uda pe o durată de timp optimă de care au nevoie.

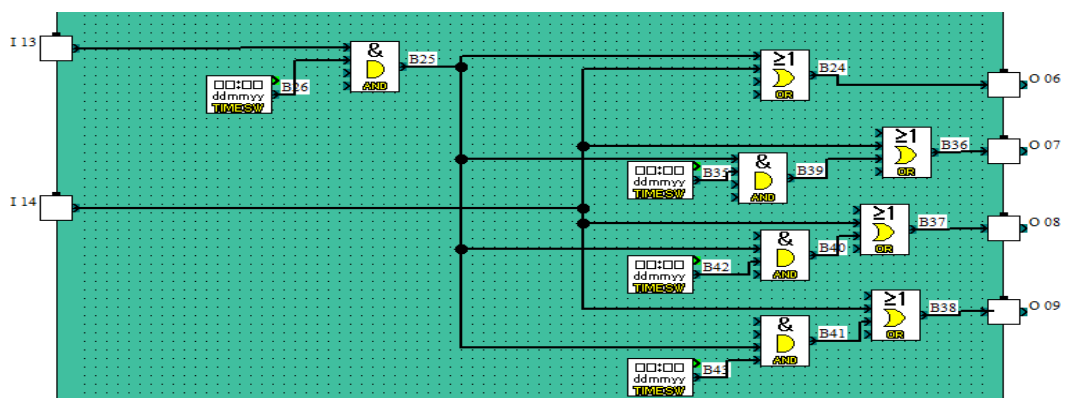


Fig.3.4. Schema de automatizare în limbajul FBD a sistemului de irigație

6. Schema electrică

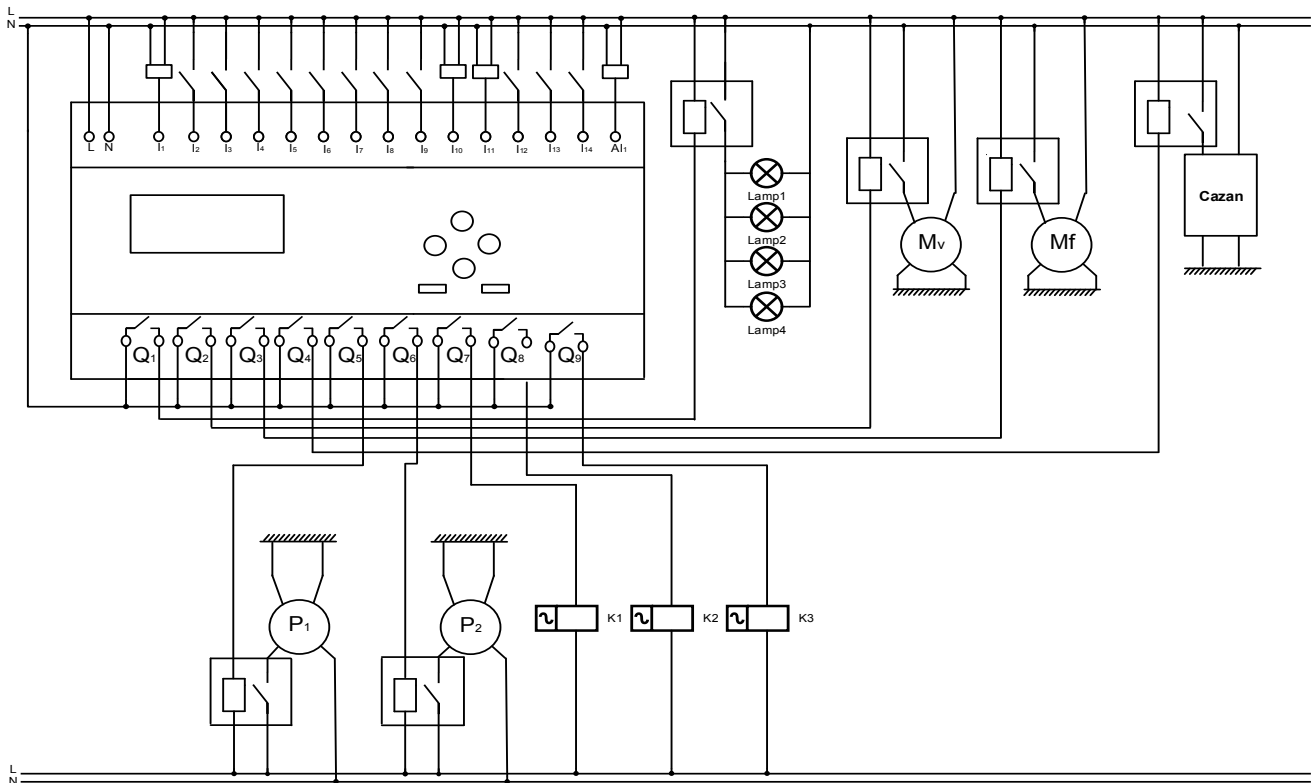


Fig. 4. Schema electrică de conectare a controlerului și a celorlalte elemente.

CONCLUZIE:

- Am construit o sere inteligentă, automatizând toate procesele tehnologice.
- Am elaborat schema electrica de conectare.
- Avantajele serei automate sunt:
 - munca redusă.
 - produse agricole de înaltă calitate în tot timpul anului.
 - controleaza parametrii temperatura-umiditate in orice conditii atmosferice;

Deci, putem afirma că, culturile cultivate în sere sunt investiții profitabile, profitul devenind dublu dacă serea este automatizată.

BIBLIOGRAFIE:

1. <http://blog.seretransilvania.ro/beneficiile-ventilarii-eficiente-in-sere-si-solarii/> (Accesat 03.12.2017)
2. <https://uk.rs-online.com/web/p/logic-modules/4420795/> (Accesat 05.12.2017)
3. <http://www.siriustrading.ro> (Accesat 05.12.2017)
4. <https://agrobiznes.md/cum-sa-ti-construiesti-o-sera-de-care-sa-nu-iti-faci-griji.html>(Accesat 06.12.2017)
5. <http://bitalarms.ro/servicii/automatizari-microclimat-sere-si-solarii/> (Accesat 06.12.2017)