

CERINȚE DE AMENAJARE A INSTALAȚIILOR ELECTRICE DIN CAMERELE DE BAIE, DUȘURI ȘI SAUNE

*St. Victoria Corman,
d.ș.t. Constantin Codreanu*

Universitatea Tehnică a Moldovei

ABSTRACT

Are exposed to electrical installations requirements in bathrooms, showers and saunas installed in rooms with high risk of electric shock.

Pentru instalațiile electrice din camerele de baie și dușuri, care se referă la încăperi periculoase din punct de vedere al pericolului de electrocutare se va aplica standardul GOST R 50571.11 (IEC 364-7-701-84), iar pentru încăperile care conțin încălzitoare electrice pentru saune se va aplica standardul GOST R 50571.12 (IEC 364-7-703-84) și a altor standarde din seria GOST R 50571 în acea parte în care ele se referă la aceste tipuri de instalații electrice.

Conform standardului GOST R 50571.11, camera de baie este divizată în 4 zone de „securitate”, prezentate în tabelul 1.

1. Instalațiile electrice din băi și sălile de dușuri

Clasificarea zonelor cu pericol de electrocutare

Cerințele standardului GOST R 50571.11 pentru asigurarea securității și alegerea utilajului electric se bazează pe următoarele dimensiuni ale zonelor pentru camere de băi și săli de dușuri (figura 1).

Zona 0 reprezintă prin sine volumul interior al cabei sau cădiței de duș.

Zona 1 este limitată:

- de către planul vertical al cabei sau cădiței de duș sau de planul vertical la o distanță de 0,6 m de la pulverizatorul dușului – pentru dușuri fără cădiță;
- de pardoseală și planul orizontal la o distanță de 2,25 m deasupra pardoselii.

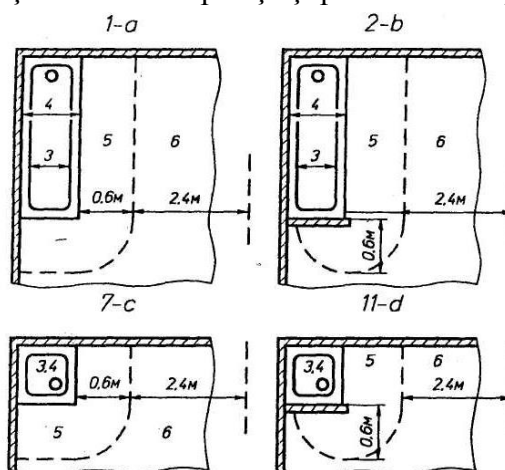
Zona 2 este limitată:

- de planul vertical exterior al zonei 1 și paralel acestuia, planul vertical la o distanță de 0,60 m;
- de pardoseală și planul orizontal la o înălțime de 2,25 m deasupra pardoselii.

Zona 3 este limitată:

- de planul vertical al zonei 2 și paralel acestuia planul vertical la o distanță de 2,40 m;
- de pardoseala și planul orizontal deasupra pardoselii la o înălțime de 2,25m.

Dimensiunile se măsoară ținând cont de pereții și paravanele staționare.



Tabelul 1

Zonele de securitate caracteristice camerei de baie

Zona	Definiția	Caracteristicile tehnice ale corpurilor de iluminat
Zona 0	Corespunde volumului interior al cabei sau cădiței dușului	Iluminat de clasa III, pot fi admise corpuri de iluminat (CIL) cu IP57 (gradul de protecție, care permite de a instala corpul de iluminat sub apă). Este utilizat cu transformator cu tensiunea secundară < 12 V.
Zona 1	Spațiul de la marginea cabei sau căiței dușului până la înălțimea 2,25 m	Iluminat de clasa III, pot fi admise corpuri de iluminat (CIL) cu IP44 (gradul de protecție contra stropirii cu apă). Este utilizat cu transformator cu tensiunea secundară < 12 V.
Zona 2	Împrejurul cabei sau cădiței dușului la distanța de 60 cm și înălțimea de 2,25 m	* Iluminat de clasa II, pot fi admise corpuri de iluminat (CIL) cu IP23 (gradul de protecție contra apei sub formă de ploaie). * Iluminat de clasa III, cu IP23. Este utilizat cu transformator cu tensiunea secundară < 12 V. În această zonă trebuie utilizat numai dulie cu transformator.
Zona 3	Spațiul din spatele Zonei 2 cu lățimea 2,4 m și pe toată înălțimea camerei de baie	* Iluminat de clasa I și II, cu IP21 (gradul de protecție contra picăturilor de apă de condensare). – legat la pământ – protejat printr-un transformator de izolare * Iluminat de clasa III cu IP21. Este utilizat cu transformator cu tensiunea secundară < 50 V.

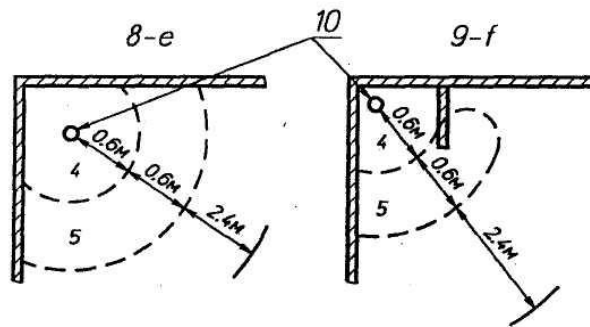


Figura 1 – Dimensiunile zonelor în camera de baie (plan):

1-a - cada; 2-b - cadă cu perete despărțitor staționar; 3 – zona 0; 4 - zona 1;
5 - zona 2; 6 - zona 3; 7-e – duș cu cadă; 8-e – duș fără cadă; 9-f – duș fără cadă,
dar cu perete despărțitor staționar; 10 – dispersorul dușului; 11-d – cada dușului
cu perete despărțitor staționar.

Măsurile de asigurare a securității electrice sunt:

Protecția contra electrocutării

La utilizarea în calitate de măsură de protecție a sistemului de tensiune extrem de joasă (STEJ), protecția contra atingerii directe de părțile conductoare de curent, indiferent de tensiunea nominală, se execută prin bariere sau carcase care ar asigura cel puțin gradul de protecție nu mai puțin de IP2X, sau prin izolație care este în stare să suporte o tensiune de încercare la curent alternativ de 500V în decurs de 1 min.

Egalarea potențialelor.

Egalarea suplimentară a potențialelor trebuie să prevadă conectarea părților conductoare adiționale în zonele 1-3 cu părți identice care ies din limitele camerei de baie.

Utilizarea măsurilor de protecție contra electrocutării.

În zona 0 se admite numai protecția prin utilizarea sistemului STEJ sau a sistemului de tensiuni extrem de joase cu legare la pământ (STEJLP) la tensiune nominală care nu depășește 12V, sursa de alimentare a sistemului STEJ sau STEJLP aflându-se în exteriorul zonei 0. Nu se admit măsuri de protecție prin utilizarea barierelor și prin amplasarea utilajului electric în încăperi neconductoare de electricitate, fără carcasă metalică.

În zonele 0, 1 și 2 vor fi prezente numai acele conductoare electrice care sunt necesare pentru alimentarea instalațiilor electrice din aceste zone. Nu se admite instalarea cutiilor de conexiuni în zonele 0, 1 și 2.

Instalații de distribuție și de dirijare.

În zonele 0, 1 și 2 instalații de distribuție și de dirijare nu se instalează.

În camera de baie, în zona 3 pot fi instalate prize cu fișe (figura 2), dacă ele:

- sunt conectate la un transformator individual de separare;
- sunt protejate de dispozitiv de deconectare de protecție care reacționează la curentul diferențial ce nu depășește 30 mA.

Orice întrerupătoare și prize cu fișe trebuie să se afle la o distanță nu mai mică decât 0,60 m de la ușa în cabina de duș, fabricată industrial.

Cerințe către instalații electrice adiționale din camera de baie.

Aceste cerințe nu se referă la aparatele electrice, dacă ele sunt conectate la sursa de alimentare a sistemului STEJ în corespundere cu cerințele GOST R 50571.3.

În zona 0 se admite instalarea numai a aparatelor electrice destinate pentru utilizarea în baie.

În zona 1 pot fi instalate numai încălzitoare de apă.

În zona 2 pot fi instalate numai încălzitoare de apă și corpuri de iluminat de clasa II.

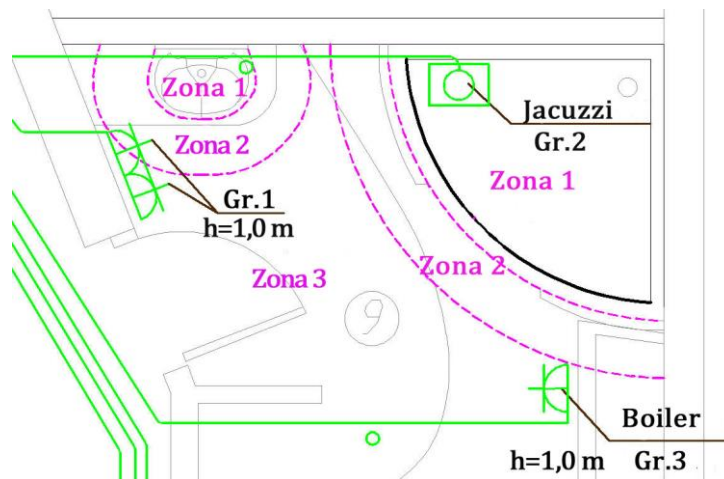


Figura 2 – Instalarea prizelor cu fișe în zona 3 a camerei de baie

Cablurile electrice pentru încălzirea electrică prin pardoseală sunt montate la 3-5 cm de la suprafața pardoselii. În felul acesta, instalarea se face mai rapid și mai ușor și costurile de instalare sunt mai mici.

Încălzirea electrică prin montarea unor cabluri încălzitoare montate în podea și destinate pentru încălzirea încăperii pot fi instalate în toate zonele cu condiția că ele sunt acoperite cu plasă de oțel sau cu o carcasă legată la pământ, conectată la sistemul de egalare a potențialelor, figura 3.

Datorită reacției rapide și încălzirii aproape instantanee, obținută prin utilizarea cablurilor electrice, controlul încălzirii se face mult mai ușor iar senzația de confort este atinsă mult mai rapid, conducând automat la diminuarea consumului de energie pentru încălzirea încăperilor.

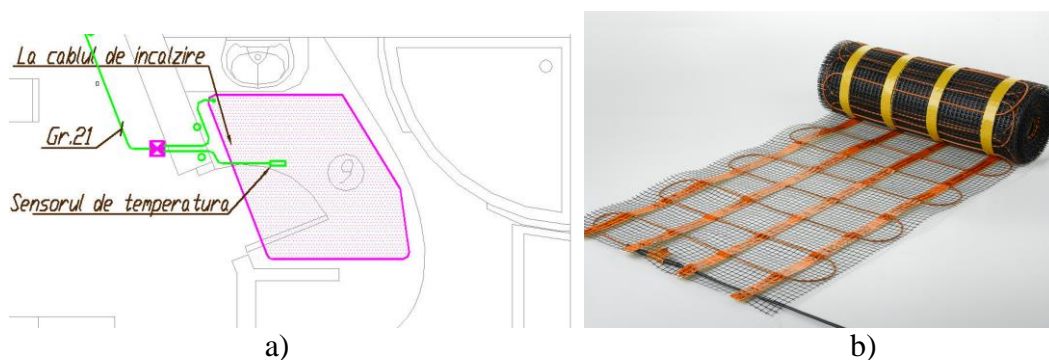


Figura 3 - Încălzirea electrică prin montarea unor cabluri încălzitoare montate în pardosea: a) planul amplasării cablurilor încălzitoare în pardosea; b) ruloul cu cablu încălzitor pentru montare

De asemenea, mai ales în cazul încăperilor situate la mansardă sau la un etaj superior, grosimea podelei poate fi mai mică, ceea ce reduce necesarul de material de construcție.

2. Încăperi cu încălzitoare electrice pentru saune

Utilajul electrotehnic din aceste încăperi trebuie să aibă gradul de protecție nu mai jos de IP24. Standardul GOST R 50571.12 reglementează zonele de amplasare a utilajului electric și cerințele către acesta, figura 4:

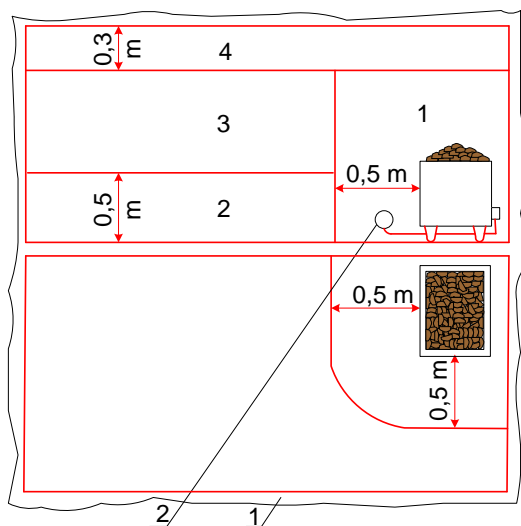


Figura 4 – Zonele de temperaturii mediului înconjurător din saună

- zona 1, în care se admite amplasarea numai a încălzitoarelor pentru saune;
- zona 2, pentru care nu se stabilesc cerințe referitoare la stabilitatea termică către utilajul electric;
- zona 3, în care utilajul electric trebuie să reziste la temperatura nu mai joasă de 125 °C, iar izolația conductoarelor și cablurilor – nu mai joasă de 170 °C;
- zona 4, în care trebuie să se instaleze numai instalații de dirijare cu încălzitoarele electrice (termostate și limitatoare de temperatură) și conductoarele de alimentare a acestora. Conductoarele trebuie să reziste la temperatura nu mai joasă de 170 °C.

Conductoarele electrice trebuie să aibă izolația care corespunde GOST R 50571.3 (413.2), și să nu posedă învelișuri și țevi de metal.

Instalațiile de distribuție și de dirijare. Aparatajul care nu este încorporat în încălzitoarele electrice, trebuie să fie amplasat în exteriorul saunelor. Se interzice instalarea prizelor în saune. Sauna trebuie să fie amenajată cu limitator de temperatură, care trebuie să deconecteze încălzitorul de la rețea, dacă temperatura în zona 4 depășește 140 °C.

Bibliografie

1. ГОСТ Р 50571.11 -96 *Электроустановки зданий. Ванные и душевые помещения.*
2. ГОСТ Р 50571.12-96 96 *Электроустановки зданий. Помещения содержащие нагреватели для саун*
3. ГОСТ Р 50571.25-2001 *Требования к специальным ЭУ. Электроустановки зданий и сооружений с электрообогреваемыми полами.*